

Questo manuale deve essere considerato parte integrante della motocicletta e deve essere consegnato assieme alla motocicletta nel caso venga rivenduta.

Questa pubblicazione include le informazioni più aggiornate relative alla produzione al momento di andare in stampa. Honda Motor Co., Ltd. si riserva il diritto di apportare modifiche in qualsiasi momento senza preavviso e senza incorrere in alcun obbligo.

Nessuna parte di questa pubblicazione può essere riprodotta senza permesso scritto.

Il veicolo illustrato in questo manuale d'uso può presentare differenze rispetto al veicolo posseduto.

# Benvenuti

Congratulazioni per avere acquistato una nuova motocicletta Honda. L'aver scelto un veicolo Honda ti permette di entrare in una grande famiglia di clienti soddisfatti e che hanno dimostrato di riconoscere che Honda significa qualità in ogni prodotto.

Per garantire sicurezza e piacere di guida:

- Leggere con attenzione il presente manuale d'uso.
- Seguire le raccomandazioni e le procedure contenute nel presente manuale.
- Prestare particolare attenzione ai messaggi di sicurezza nel presente manuale e sulla motocicletta.
- Il codici seguenti, utilizzati nel corso del manuale, indicano i rispettivi paesi.
- Le illustrazioni sono basate sulla versione CRF250LA ED.

## Codici paese

Codice	Paese
--------	-------

**CRF250L**

U	Australia, Nuova Zelanda
---	--------------------------

**CRF250LA**

ED	Vendite dirette in Europa
----	---------------------------


U	Australia, Nuova Zelanda
---	--------------------------

\*Le caratteristiche del veicolo possono variare a seconda delle zone o dei paesi.

## Brevi cenni sulla sicurezza

La sicurezza, propria ed altrui, riveste un'estrema importanza. L'utilizzo in sicurezza di questa motocicletta è una responsabilità importante. Per aiutare a prendere decisioni con cognizione di causa, in questo manuale e sulle etichette relative alla sicurezza sono incluse le procedure di funzionamento e altre informazioni. Queste informazioni segnalano potenziali rischi che possono causare lesioni al cliente o agli altri. Ovviamente, non è né pratico né possibile mettere in guardia contro tutti i pericoli associati alla guida e alla manutenzione di una motocicletta. Pertanto, è indispensabile utilizzare il proprio buon senso.

Troverete importanti informazioni relative alla sicurezza in una varietà di forme tra cui:

- Etichette relative alla sicurezza sulla motocicletta
- Messaggi di sicurezza preceduti da un simbolo di segnalazione  e da una delle tre parole di segnalazione: PERICOLO, ATTENZIONE o AVVERTENZA. Il significato di questi termini è il seguente:

### **PERICOLO**

La mancata osservanza di queste istruzioni **CAUSA** la MORTE o GRAVI LESIONI.

### **ATTENZIONE**

La mancata osservanza di queste istruzioni **PUÒ CAUSARE** la MORTE o GRAVI LESIONI.

### **AVVERTENZA**

La mancata osservanza di queste istruzioni **PUÒ CAUSARE** LESIONI.

**Altre informazioni importanti vengono fornite dopo i seguenti titoli:**

**AVVISO** Informazioni che contribuiscono a evitare danni alla motocicletta, alle cose o all'ambiente.

# Indice

**Sicurezza della motocicletta** P. 2

**Guida di funzionamento** P. 20

**Manutenzione** P. 37

**Diagnostica** P. 80

**Informazioni** P. 100

**Specifiche tecniche** P. 111

**Indice analitico** P. 114

# Sicurezza della motocicletta

Questa sezione contiene importanti informazioni relative alla guida in sicurezza della motocicletta.

Si prega di leggere attentamente questa sezione.

<b>Linee guida relative alla sicurezza .....</b>	<b>P. 3</b>
<b>Etichette con simboli.....</b>	<b>P. 7</b>
<b>Precauzioni relative alla sicurezza .....</b>	<b>P. 12</b>
<b>Precauzioni relative alla guida .....</b>	<b>P. 13</b>
<b>Accessori e modifiche.....</b>	<b>P. 17</b>
<b>Sicurezza fuori strada .....</b>	<b>P. 18</b>
<b>Carico.....</b>	<b>P. 19</b>

## Linee guida relative alla sicurezza

Seguire queste linee guida per aumentare la sicurezza personale:

- Eseguire tutti i controlli regolari e di routine specificati nel presente manuale.
- Spegnerne il motore e tenere lontane scintille e fiamme prima di riempire il serbatoio del carburante.
- Non avviare il motore in ambienti parzialmente o completamente chiusi. Il monossido di carbonio contenuto nei gas di scarico è tossico e può essere mortale.

### Indossare sempre il casco

È un fatto dimostrato. Caschi e indumenti protettivi contribuiscono a ridurre significativamente il numero e la gravità delle ferite alla testa e alle altre parti del corpo. Indossare quindi sempre un casco per motocicletta e abbigliamento protettivo omologati. ➤ P. 12

### Prima di mettersi alla guida

Verificare di essere fisicamente in forma, concentrati e di non essere sotto l'effetto di alcool e droghe. Indossare e controllare che il passeggero indossi un casco per motocicletta e abbigliamento protettivo omologati. Istruire il passeggero su come aggrapparsi alla cintola della sella o alla vita del conducente, come piegare il corpo durante la percorrenza delle curve insieme al guidatore e come tenere i piedi sui poggiatesta anche quando la motocicletta è ferma.

### Prendere il tempo necessario per imparare e fare pratica

Anche se si ha già esperienza di guida con altre motociclette, eseguire delle guide di prova in luoghi sicuri per acquisire familiarità con il modo in cui questa motocicletta funziona e deve essere gestita, oltre ad abituarsi alle misure e al peso della motocicletta.

### Non guidare in modo aggressivo

Prestare attenzione ai veicoli circostanti senza dare per scontato che gli altri conducenti siano in grado di vedervi. Essere sempre pronto a una fermata improvvisa o a eseguire una manovra per evitare ostacoli.

### **Rendersi visibili**

È necessario rendersi più visibili, in special modo di notte, indossando un abbigliamento catarifrangente, posizionandosi in modo da essere visibili dagli altri guidatori, segnalando le svolte o i cambi di corsia e utilizzando l'avvisatore acustico quando necessario.

### **Fare attenzione ai pericoli fuori strada**

Il terreno può presentare varie difficoltà quando si guida fuori strada.

“Leggere” continuamente il terreno per prevenire svolte, salti, rocce, incassi e altri pericoli.

Mantenere sempre una velocità sufficientemente bassa da poter vedere i pericoli e reagire in tempo.

### **Non superare i propri limiti**

Non guidare mai oltre le proprie capacità o più velocemente di quanto lo consentano le condizioni del percorso. Stanchezza e distrazione possono compromettere la capacità di usare buon senso e di guidare in sicurezza.

### **Non bere prima di guidare**

Gli alcolici non sono indicati per la guida. Anche una sola bevanda alcolica può ridurre l'abilità di reagire alle variazioni di condizioni, mentre il tempo di reazione peggiora a ogni ulteriore bevanda assunta. Non bere prima di guidare e non permettere che gli amici si mettano alla guida dopo aver bevuto.

### **Mantenere la propria Honda in condizioni di sicurezza**


È importante una corretta manutenzione della motocicletta, in modo che sia sempre in condizioni di essere guidata in sicurezza.

Avere un guasto può essere problematico, particolarmente se si rimane appiedati fuoristrada e lontani dalla base.

Controllare la propria motocicletta prima di ogni guida ed eseguire tutta la manutenzione raccomandata. Non superare mai i limiti di carico (➡ P. 19) e non eseguire modifiche alla motocicletta o installare accessori che possano renderla pericolosa (➡ P. 17).

## Se si è coinvolti in un incidente

La priorità è la sicurezza personale. In caso di presenza di feriti, non sottovalutare la gravità delle lesioni e controllare se è possibile continuare a guidare in sicurezza. Se necessario, chiamare un'ambulanza. Inoltre, se nell'incidente sono state coinvolte altre persone o altri veicoli, attenersi alle leggi e normative in vigore.

Se si decide di continuare a guidare, portare prima il commutatore di accensione in posizione  (Off) e valutare le condizioni della motocicletta.

Controllare se ci sono perdite di liquidi e se i dadi e i bulloni essenziali sono correttamente serrati, quindi controllare manubrio, leve di comando, freni e ruote. Guidare a velocità ridotta e con la massima prudenza.

La motocicletta potrebbe aver subito danni non immediatamente visibili. Fare eseguire quanto prima un controllo approfondito della motocicletta presso un'officina autorizzata.



### Rischi legati al monossido di carbonio

I gas di scarico contengono monossido di carbonio, un gas incolore e inodore. Respirare il monossido di carbonio può causare la perdita dei sensi e il decesso.

Se il motore viene avviato in ambienti completamente o parzialmente chiusi, l'aria che si respira può contenere una pericolosa quantità di monossido di carbonio.

Non avviare mai la motocicletta in un garage o in altri luoghi chiusi.

### **ATTENZIONE**

L'azionamento del motore della motocicletta in aree chiuse o parzialmente chiuse può causare un rapido accumulo di monossido di carbonio tossico.

L'inalazione di questo gas inodore e incolore può causare stati di incoscienza e addirittura la morte.

Avviare il motore della motocicletta solo in aree aperte ben ventilate.

## Etichette con simboli

Nelle pagine seguenti viene descritto il significato delle etichette. Alcune etichette segnalano i potenziali rischi che potrebbero provocare lesioni. Altre invece forniscono informazioni importanti sulla sicurezza. Leggere attentamente queste informazioni e non rimuovere l'etichetta.

Se un'etichetta si stacca o diventa illeggibile, contattare il proprio concessionario per la sostituzione.

Su ogni etichetta è riportato un simbolo specifico. Di seguito vengono illustrati i significati dei simboli e delle etichette.



Leggere con attenzione le istruzioni contenute nel manuale d'uso.



Leggere con attenzione le istruzioni contenute nel manuale d'officina. Nell'interesse della sicurezza, la manutenzione della motocicletta deve essere effettuata solo presso il concessionario.

### **PERICOLO (su sfondo ROSSO)**

La mancata osservanza di queste istruzioni causa GRAVI LESIONI o MORTE.



### **AVVERTENZA (su sfondo ARANCIONE)**

La mancata osservanza di queste istruzioni può causare GRAVI LESIONI o MORTE.

La mancata osservanza di queste istruzioni può causare il RISCHIO DI LESIONI.

### **ATTENZIONE (su sfondo GIALLO)**

## ETICHETTA BATTERIA

### PERICOLO



- Tenere la batteria lontana da fiamme e scintille. La batteria produce un gas esplosivo.
- Indossare occhiali protettivi e guanti isolanti prima di toccare la batteria per evitare il rischio di ustioni e di perdita della vista in seguito al contatto con l'elettrolito della batteria.
- Non lasciare che bambini o altre persone tocchino la batteria se non sono perfettamente a conoscenza delle corrette precauzioni di utilizzo e dei rischi correlati.
- Maneggiare l'elettrolito della batteria con estrema cautela poiché contiene acido solforico diluito. Il contatto con la pelle o gli occhi può provocare ustioni o la perdita della vista.
- Leggere e comprendere a fondo il presente manuale prima di maneggiare la batteria. L'inosservanza delle istruzioni può causare lesioni personali e danni alla motocicletta.
- Non utilizzare la batteria se il livello dell'elettrolito si trova in corrispondenza o sotto al contrassegno di livello inferiore in quanto potrebbe esplodere e causare lesioni gravi.

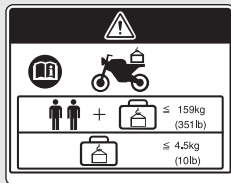


### **ETICHETTA DEL TAPPO RADIATORE PERICOLO**

NON APRIRE QUANDO È CALDO.

Il contatto con refrigerante bollente provoca gravi ustioni.

La valvola limitatrice della pressione inizia ad aprirsi a **1,1 kgf/cm<sup>2</sup>**.



## ETICHETTA RELATIVA AD ACCESSORI E CARICO ATTENZIONE

### ACCESSORI E CARICO

- La stabilità e il controllo in sicurezza di questa motocicletta possono risentire dell'aggiunta di accessori e bagaglio.
- Leggere con attenzione le istruzioni contenute nel manuale d'uso e nella guida all'installazione prima di installare qualsiasi accessorio.
- Il peso totale di accessori e bagaglio, aggiunti al peso di guidatore e passeggero, non può essere superiore a **159 kg**, valore relativo al carico massimo.
- Il peso del bagaglio non può essere superiore a **4,5 kg** in alcun caso.
- Non è consigliato il montaggio di carenature maggiorate montate su forcelle o manubrio.

**ETICHETTA INFORMAZIONI PNEUMATICO E CATENA DI TRASMISSIONE**

Pressione pneumatico a freddo:

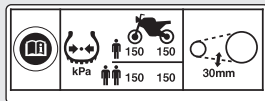
[Solo guidatore]

Anteriore **150 kPa (1,50 kgf/cm<sup>2</sup>)**Posteriore **150 kPa (1,50 kgf/cm<sup>2</sup>)**

[Guidatore e passeggero]

Anteriore **150 kPa (1,50 kgf/cm<sup>2</sup>)**Posteriore **150 kPa (1,50 kgf/cm<sup>2</sup>)**

Tenere la catena registrata e lubrificata.

Gioco **25 - 35 mm**

oppure

**ETICHETTA PROMEMORIA SICUREZZA**

Per la propria protezione, indossare sempre casco e abbigliamento protettivo.

**ETICHETTA CARBURANTE**Solo benzina senza piombo  
ETANOLO fino al 10% di volume

## Precauzioni relative alla sicurezza

- Guidare con prudenza, tenendo le mani sul manubrio e i piedi sui poggiatesta.
- Durante la guida, il passeggero deve aggrapparsi alla cinghia della sella o alla cintola del guidatore ed appoggiare i piedi sui poggiatesta.
- Tenere sempre in considerazione la sicurezza del passeggero e degli altri guidatori.

### Abbigliamento protettivo

Assicuratevi che voi e il passeggero indossiate un casco per motocicletta omologato, occhiali protettivi ed indumenti protettivi ad alta visibilità. Non guidare in modo aggressivo, bensì in funzione delle condizioni meteorologiche e stradali.

#### ■ Casco

Omologato secondo gli standard di sicurezza, ad alta visibilità e della misura corretta.

- Deve essere comodo ma sicuro e con il sottogola allacciato.

- Deve avere una visiera che consenta un ampio campo visivo o altri tipi di occhiali protettivi omologati.

### **ATTENZIONE**

Il mancato utilizzo del casco aumenta il rischio di lesioni gravi o morte in caso di incidente.

Assicuratevi che voi e il passeggero indossiate un casco omologato e abbigliamento protettivo.

#### ■ Guanti

Guanti di pelle con dita e alta resistenza all'abrasione.

#### ■ Stivali o calzature per la guida

Stivali resistenti con soles antiscivolo e protezione per le caviglie.

## ■ Giacche e pantaloni

Giacche protettive, ad alta visibilità e a maniche lunghe, pantaloni resistenti per la guida (o abbigliamento protettivo).

## ■ Accessori supplementari per la guida fuoristrada

Gli indumenti per la guida su strada possono essere adatti anche per l'occasionale escursione fuori strada. Tuttavia, se si intende intraprendere percorsi fuori strada seriamente impegnativi sarà opportuno dotarsi di accessori adeguati. Oltre al casco e alla protezione per gli occhi, si consiglia di indossare guanti e stivali per motocross, pantaloni da motociclista con imbottiture all'anca e al ginocchio, una maglia con imbottiture ai gomiti e una protezione per il torace/spalle.

# Precauzioni relative alla guida

## Periodo di rodaggio

Durante i primi 500 km di utilizzo, seguire queste linee guida per garantire l'affidabilità e le prestazioni future della motocicletta.

- Evitare partenze a pieno gas e brusche accelerazioni.
- Evitare le frenate brusche e le scalate rapide.
- Guidare con prudenza.



### Freni

Osservare le seguenti linee guida:

- Evitare le frenate molto brusche e le scalate rapide.
  - ▶ Una brusca frenata può ridurre la stabilità della motocicletta.
  - ▶ Quando possibile, ridurre la velocità in prossimità di una curva, per evitare il rischio di scivolare.
- Guidare con prudenza sui tratti in cui la trazione è limitata.
  - ▶ Le ruote si bloccano più facilmente su tali superfici, causando spazi di frenata più lunghi.
- Evitare di frenare continuamente.
  - ▶ Le frenate ripetute durante la percorrenza di lunghi tratti in discesa possono surriscaldare eccessivamente i freni, riducendone l'efficacia. Per ridurre la velocità, utilizzare il freno motore abbinato all'azionamento intermittente dei freni.

- Per massimizzare l'efficienza dell'azione frenante, azionare contemporaneamente il freno anteriore e il freno posteriore.

### ▮ Sistema frenante antibloccaggio (ABS)

#### CRF250LA

Questo modello è dotato di un sistema frenante antibloccaggio (ABS) progettato per impedire il bloccaggio dei freni durante le frenate brusche.

- Il sistema ABS non riduce lo spazio di frenata. In determinate circostanze, il sistema ABS può allungare gli spazi di frenata.
- Il sistema ABS non entra in funzione a velocità inferiori a 10 km/h.
- La leva e il pedale del freno possono subire un leggero contraccolpo quando vengono azionati i freni. Ciò è normale.
- Utilizzare sempre le ruote dentate e gli pneumatici anteriore/posteriore consigliati per garantire il corretto funzionamento del sistema ABS.

## ▮ Freno motore

Il freno motore contribuisce a rallentare la motocicletta quando l'acceleratore viene rilasciato. Il passaggio a una marcia inferiore contribuisce ad aumentare ulteriormente l'azione frenante. Quando si percorrono discese lunghe e ripide, è consigliabile ridurre la velocità tramite il freno motore e attraverso l'utilizzo intermittente dei freni.

## ▮ Condizioni di pioggia o bagnato

Le superfici stradali bagnate sono scivolose e i freni bagnati riducono ulteriormente l'efficienza della frenata.

Frenare con estrema attenzione in condizioni di bagnato.

Se i freni sono bagnati, è necessario frenare durante la guida a bassa velocità per fare in modo che asciughino.


## ▮ Parcheggio

- Parcheggiare il veicolo su una superficie solida e piana.
- Se è necessario parcheggiare su una superficie leggermente inclinata o non stabile, assicurarsi che la motocicletta non possa muoversi o cadere.
- Verificare che i componenti molto caldi non entrino in contatto con materiali infiammabili.
- Non toccare il motore, il silenziatore, i freni e gli altri componenti caldi prima che si siano raffreddati.
- Per ridurre il rischio di furti, quando si lascia la motocicletta incustodita bloccare sempre il manubrio e rimuovere la chiave. È consigliato anche l'utilizzo di un dispositivo antifurto.

## ▮ Parcheggio con cavalletto laterale

1. Spegnerne il motore.
2. Abbassare il cavalletto laterale.
3. Inclinare lentamente la motocicletta verso sinistra finché il suo peso è appoggiato sul cavalletto laterale.

## Precauzioni relative alla guida

4. Ruotare il manubrio completamente a sinistra.
  - ▶ La rotazione del manubrio verso destra riduce la stabilità e può causare la caduta della motocicletta.
5. Portare il commutatore di accensione in posizione  (Lock) e rimuovere la chiave.  
➔ P. 30

## Linee guida relative al rifornimento e al carburante

Seguire queste linee guida per proteggere il motore, l'impianto di alimentazione e il catalizzatore:

- Utilizzare solamente carburante senza piombo.
- Utilizzare il carburante con il numero di ottano consigliato. L'utilizzo di carburante a basso numero di ottano può diminuire le prestazioni del motore.
- Non utilizzare carburanti con alta concentrazione di alcool. ➔ P. 109
- Non utilizzare carburante vecchio o contaminato o una miscela olio/carburante.
- Evitare di far penetrare sporco o acqua all'interno del serbatoio.

## Accessori e modifiche

Si raccomanda vivamente di non dotarsi di accessori non progettati specificamente da Honda o di eseguire modifiche che alterino il progetto originale della motocicletta. Ciò potrebbe comprometterne la sicurezza.

Le modifiche alla motocicletta possono far decadere la garanzia e rendere illegale la libera circolazione della motocicletta su strada. Prima di decidere di installare accessori sulla motocicletta, è necessario assicurarsi che tali modifiche siano sicure e legali.

### **⚠ATTENZIONE**

Accessori o modifiche non corretti possono provocare incidenti, con conseguenti lesioni gravi o morte.

Seguire le istruzioni fornite nel presente manuale utente relative agli accessori e alle modifiche.

Non trainare rimorchi o sidecar con la motocicletta. La motocicletta non è stata progettata per questi scopi e il loro utilizzo può compromettere seriamente il controllo della motocicletta.

## Sicurezza fuori strada

Imparare la guida fuori strada in un'area poco affollata e senza ostacoli, prima di avventurarsi su terreni poco conosciuti.

- Rispettare sempre le norme e regolamenti locali in materia di guida fuori strada.
- Ottenere la necessaria autorizzazione prima di guidare su terreni di proprietà privata. Evitare le aree recintate e rispettare i cartelli di "DIVIETO di transito".
- Guidare assieme a un amico su un'altra motocicletta in modo da potersi prestare reciprocamente assistenza in caso di problemi.
- È assolutamente essenziale conoscere bene la propria motocicletta, qualora dovesse verificarsi un problema quando si è lontani da ogni forma di assistenza.
- Guidare sempre in base alla propria esperienza o abilità personale e compatibilmente con le condizioni esterne.
- Guidare con cautela se non si conosce bene il terreno. Rocce, buche o scarpate nascoste potrebbero causare gravi incidenti.

- Nella maggior parte delle aree di guida fuoristrada vige l'obbligo del silenziatore. Non modificare il sistema di scarico. Tenere presente che il rumore eccessivo arreca fastidio a tutti e crea una cattiva reputazione per il motociclismo.

## Carico

- Il trasporto di un peso supplementare influenza il controllo, la frenata e la stabilità della motocicletta.  
Adattare sempre la velocità al carico che si sta trasportando per mantenere una guida in sicurezza.
- Non trasportare mai carichi eccessivi e rispettare sempre i limiti di carico specificati.  
**Carico massimo** ➤ P. 111
- Fissare saldamente tutti i bagagli in modo che siano bilanciati e vicini al centro della motocicletta.
- Non posizionare oggetti vicino alle luci o al silenziatore.

Inoltre, seguire queste linee guida quando si guida fuori strada su terreni accidentati:

- Non trasportare un passeggero.
- Il carico dovrebbe essere piccolo e leggero.  
Accertarsi che non possa rimanere facilmente impigliato in cespugli o altri oggetti, e che non interferisca con la propria libertà di movimento per mantenere equilibrio e stabilità.

### **⚠ATTENZIONE**

Carichi eccessivi o un carico non corretto possono provocare incidenti, con conseguenti lesioni gravi o morte.

Rispettare tutti i limiti di carico e le altre linee guida relative ai carichi contenute nel presente manuale.

# Ubicazione componenti

Serbatoio del liquido freno posteriore ➡ P.64

Manopola dell'acceleratore ➡ P.77

Serbatoio del liquido freno anteriore  
➡ P.64

Serbatoio di riserva del  
refrigerante ➡ P.62

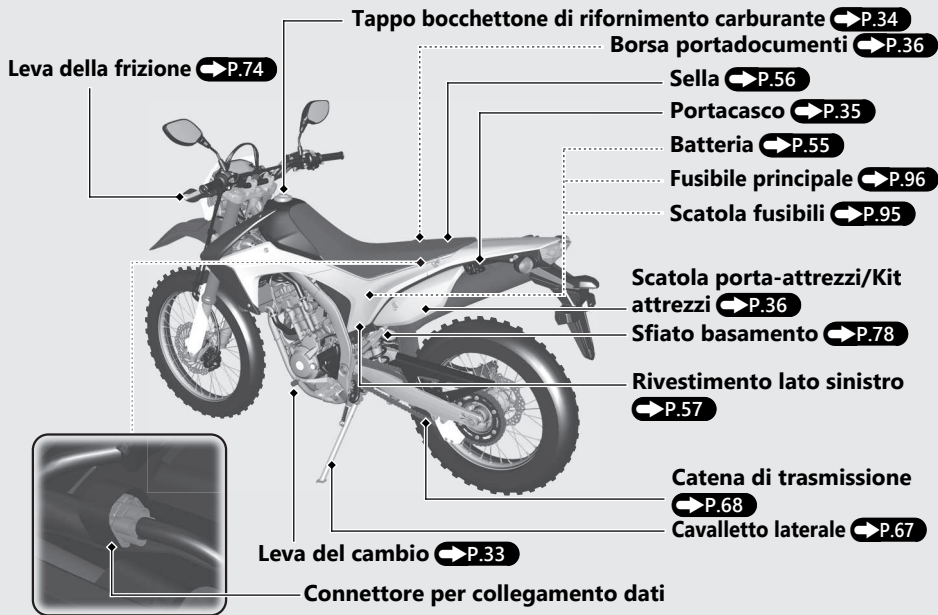
Tappo bocchettone di  
riempimento olio motore  
➡ P.58

Filtro olio motore ➡ P.60

Vetro spia livello olio  
motore ➡ P.58

Vite di scarico dell'olio motore ➡ P.60







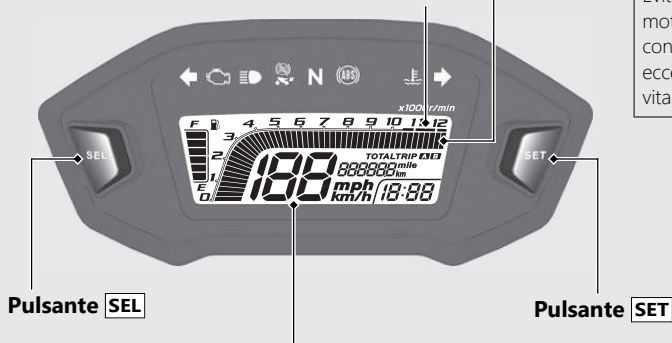
# Strumentazione

**Zona rossa contagiri**  
(regime motore eccessivo)

## Contagiri

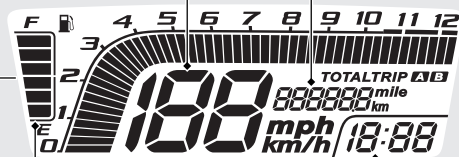
### AVVERTIMENTO

Evitare di portare il regime motore fino alla zona rossa del contagiri. Un regime motore eccessivo può pregiudicare la vita utile del motore.



## Controllo del display

Quando il commutatore di accensione viene portato in posizione **I** (On), vengono visualizzate tutte le modalità e i segmenti digitali. Se alcuni non vengono visualizzati correttamente, fare controllare il problema presso il concessionario.

**Tachimetro****Contachilometri [TOTALE] e contachilometri parziale[PARZIALE A/B]**

Il pulsante **[SEL]** consente di passare dal contachilometri totale al contachilometri parziale e viceversa.

- Contachilometri totale: distanza totale percorsa. Quando viene visualizzato "-----", recarsi dal concessionario per l'assistenza.
- Contachilometri parziale: distanza percorsa dall'ultimo azzeramento del contachilometri parziale (mantenere premuto il pulsante **[SET]** per azzerare a 0.0 km/miglia il display del contachilometri parziale). Quando viene visualizzato "----.-", recarsi dal concessionario per l'assistenza.

**Orologio (visualizzazione 12 ore)****Indicatore livello carburante**

Carburante rimanente quando inizia a lampeggiare solo il 1° (E) segmento:  
circa 1,8 L

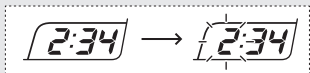
**Se l'indicatore livello carburante lampeggia ripetutamente oppure si spegne:** ➔ **P.84**



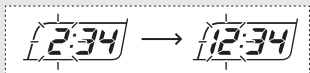
## Strumentazione *(Segue)*

### 1 Per impostare l'orologio:

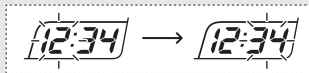
- 1 Portare il commutatore di accensione in posizione **I** (On).
- 2 Mantenere premuti i pulsanti **SEL** e **SET** fino a che le cifre delle ore iniziano a lampeggiare.



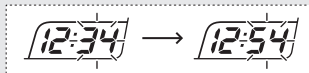
- 3 Premere il pulsante **SEL** fino a visualizzare l'ora desiderata.
  - Premere e tenere premuto per un avanzamento rapido delle ore.



- 4 Premere il pulsante **SET**. Le cifre dei minuti iniziano a lampeggiare.



- 5 Premere il pulsante **SEL** fino a visualizzare il minuto desiderato.
  - Tenere il pulsante premuto per far avanzare il valore dei minuti più velocemente.



**6** **Versione ED**

Premere il pulsante **[SET]**. L'impostazione dell'orologio è completata e la visualizzazione passa alla modifica delle unità di misura di velocità e chilometraggio.

**Versione U**

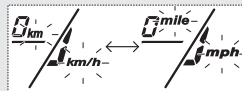
Premere il pulsante **[SET]**. L'impostazione dell'orologio è completata e il display ritorna alla visualizzazione normale.

- La regolazione può essere impostata anche portando il commutatore di accensione in posizione **○** (Off).

Se non è stato premuto alcun pulsante per circa 30 secondi, il display smette automaticamente di lampeggiare e l'impostazione viene annullata.

**2 Modifica delle unità di misura di velocità e chilometraggio:****Solo versione ED**

- 1 Premere il pulsante **[SEL]** per selezionare "km/h" & "km" o "mph" & "mile" per il tachimetro, il contachilometri totale e il contachilometri parziale.



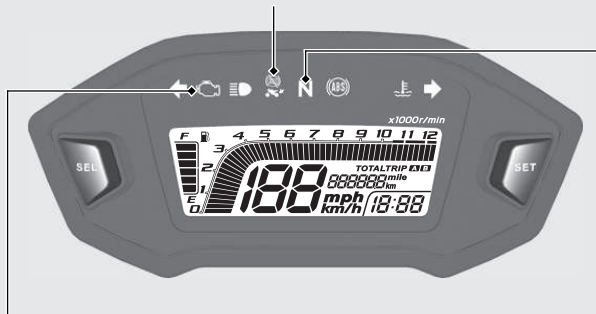
- 2 Premere il pulsante **[SET]**. Le unità di misura di velocità e chilometraggio sono state impostate e il display ritorna alla visualizzazione normale.

# Spie

Se alcune non si accendono quando dovrebbero, fare controllare il problema presso la concessionaria.

## **Spia ABS (Anti-lock Brake System) posteriore OFF** CRF250LA

La spia si accende quando il commutatore di accensione viene portato in posizione **I** (On). Si accende quando la funzione ABS sulla ruota posteriore è disinserita.




## **N Spia di folle**

Questa spia si accende quando il cambio è in folle.

## **Spia guasti** **PGM-FI (iniezione programmata del carburante) (MIL)**

La spia si accende brevemente quando il commutatore di accensione viene portato in posizione **I** (On) e l'interruttore di spegnimento motore è in posizione **Q** (Run).

**Se la spia si accende con il motore in funzione:**  **P.83**

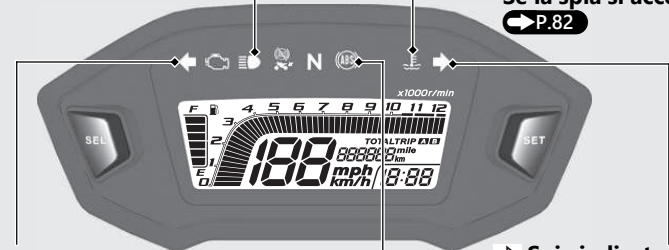
### ☰ Spia abbaglianti

### ☹ Spia alta temperatura liquido di raffreddamento

La spia si accende brevemente quando il commutatore di accensione viene portato in posizione **I** (On) e l'interruttore di spegnimento motore è in posizione **⊖** (Run).

**Se la spia si accende durante la guida:**

➡ **P.82**



### ⇐ Spia indicatore di direzione sinistro

### ⇒ Spia indicatore di direzione destro

### Ⓜ Spia ABS (sistema antibloccaggio dei freni (ABS) CRF250LA



La spia si accende quando il commutatore di accensione viene portato in posizione **I** (On).

Si spegne quando la velocità raggiunge circa 10 km/h.

**Se la spia si accende durante la guida:** ➡ **P.83**

# Interruttori

## Devioluci

-  Faro abbagliante
-  Faro anabbagliante



## Pulsante del clacson



## Interruttore indicatori di direzione

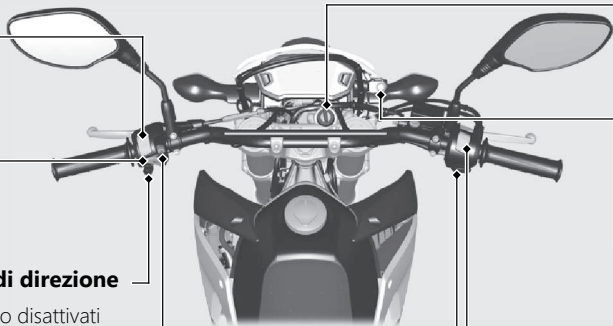
- ▶ Premendo l'interruttore vengono disattivati gli indicatori di direzione.



## Interruttore luci di emergenza


Commutabile quando il commutatore di accensione viene portato in posizione **I** (On). Può essere portato su OFF indipendentemente dalla posizione del commutatore di accensione.

- ▶ Con l'interruttore luci di emergenza su ON, i lampeggi continuano anche se il commutatore di accensione è in posizione **O** (Off) o **L** (Lock).



## Commutatore di accensione


Fornisce/toglie alimentazione all'impianto elettrico, blocca lo sterzo.


- La chiave può essere rimossa quando si trova in posizione  (Off) o  (Lock).

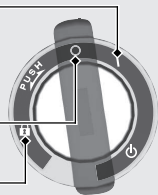
**Bloccasterzo:**  **P.30**

## (On)


Fornisce alimentazione all'impianto elettrico per l'avviamento/guida.

 (Off)  
Spegne il motore.


 (Lock)  
Blocca lo sterzo.




## Interruttore ABS posteriore **CRF250LA**

Commuta la funzione ABS sulla ruota posteriore su on/off.  **P.31**

## Interruttore di arresto del motore

Normalmente, l'interruttore deve essere impostato in posizione  (Run).

- In caso di emergenza, portarlo in posizione  (Off) (il motorino di avviamento verrà disabilitato) per spegnere il motore.

## Pulsante di avviamento

Il faro anteriore si spegne quando viene azionato il motorino di avviamento.

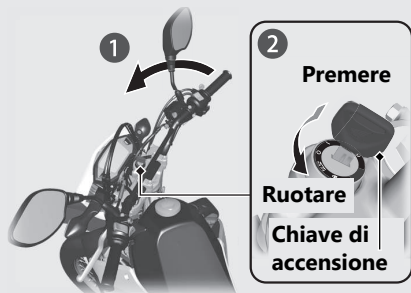


## Interruttori *(Segue)*


### Bloccasterzo

Per ridurre il rischio di furti, bloccare lo sterzo quando si parcheggia.


Si consiglia inoltre l'utilizzo di un lucchetto a U o un dispositivo simile.



### Blocco

- 1 Ruotare il manubrio completamente a sinistra.
- 2 Premere la chiave, quindi portare il commutatore di accensione in posizione  (Lock).
  - ▶ Se l'inserimento del blocco appare difficoltoso, ruotare leggermente il manubrio in entrambi i lati.
- 3 Rimuovere la chiave.

### Sblocco

Inserire la chiave, premerla e portare il commutatore di accensione in posizione  (Off).

# Funzione ABS sulla ruota posteriore

CRF250LA

La funzione ABS sulla ruota posteriore può essere disattivata in via opzionale per la guida fuoristrada.

- ▶ Ogni volta che il commutatore di accensione viene portato in posizione **I** (On), la funzione ABS su entrambe le ruote si attiva automaticamente.

## Per disattivare la funzione ABS sulla ruota posteriore

- 1 Fermare la motocicletta.
- 2 Premere e mantenere premuto l'interruttore posteriore ABS finché la spia di spegnimento posteriore del sistema ABS non inizia a lampeggiare, quindi rilasciare l'interruttore mentre la spia lampeggia.
  - ▶ La spia ABS posteriore OFF è accesa quando la funzione ABS sulla ruota posteriore è disattivata.
  - ▶ La funzione ABS sulla ruota posteriore rimane attiva, se l'interruttore viene rilasciato dopo che la spia smette di lampeggiare.

## Per attivare la funzione ABS su entrambe le ruote

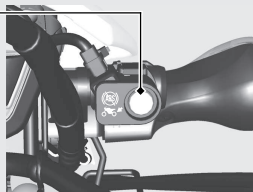
- 1 Fermare la motocicletta.
- 2 Tenere premuto l'interruttore ABS posteriore fino allo spegnimento dell'interruttore ABS OFF posteriore o portare il commutatore di accensione in posizione **O** (Off) e **I** (On).



La funzione ABS su entrambe le ruote è inserita.

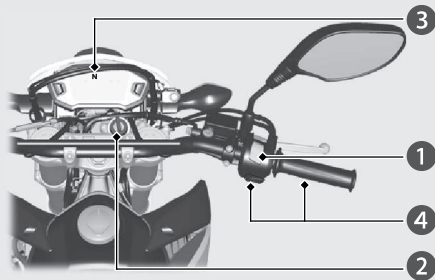
La funzione ABS sulla ruota posteriore è disinserita.

Interruttore ABS posteriore



# Avviamento del motore

Avviare il motore con la seguente procedura, indipendentemente dal fatto che il motore sia freddo o caldo.



## AVVERTIMENTO

- Se il motore non si avvia entro 5 secondi, portare il commutatore di accensione in posizione **○** (Off) e attendere 10 secondi prima di provare nuovamente ad avviare il motore, per consentire il recupero della tensione della batteria.
- Il regime minimo accelerato e i fuorigiri del motore per periodi di tempo prolungati possono danneggiare il motore e il sistema di scarico.
- Il motore non si avvia se la valvola a farfalla è completamente aperta.

- 1 Verificare che l'interruttore di spegnimento motore sia in posizione **○** (Run).
- 2 Portare il commutatore di accensione in posizione **I** (On).
- 3 Portare il cambio in folle (la spia **N** si accende). In alternativa, tirare la leva della frizione per avviare la motocicletta con una marcia innestata purché il cavalletto laterale sia sollevato.
- 4 Premere il pulsante di avviamento con l'acceleratore completamente rilasciato.

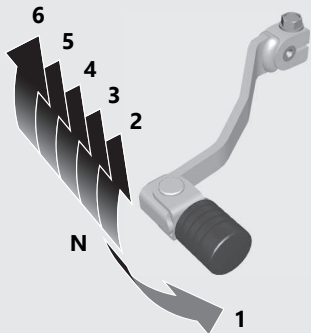
## Se il motore non si avvia:

- 1 Accelerare a fondo e premere il pulsante di avviamento per 5 secondi.
- 2 Ripetere la normale procedura di avviamento.
- 3 Se il motore si avvia, accelerare leggermente se il minimo non è stabile.
- 4 Se il motore non si avvia, attendere 10 secondi prima di eseguire nuovamente le operazioni descritte ai punti **1** e **2**.

Se il motore non si avvia ➔ P.81

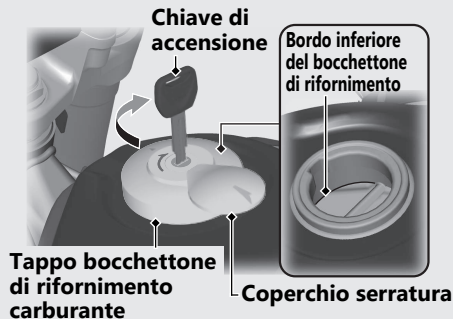
# Selezione marce

Il cambio della motocicletta ha 6 marce avanti in uno schema con la prima verso il basso e le altre cinque verso l'alto.



Se viene innestata una marcia con il cavalletto laterale abbassato, il motore si spegne.

# Rifornimento



Non rifornire di carburante oltre il bordo inferiore del bocchettone di rifornimento.

**Tipo di carburante:** solo benzina senza piombo

**Numero di ottano carburante:** questa motocicletta è stata progettata per utilizzare un numero di ottano (RON) 91 o superiore.

**Capacità del serbatoio:** 7,8 L

**Linee guida relative al rifornimento e al carburante** ➔ P.16

## Apertura del tappo del bocchettone di rifornimento carburante

Aprire il coperchio della serratura, inserire la chiave di accensione e ruotarla in senso orario per aprire il tappo.

## Chiusura del tappo del bocchettone di rifornimento carburante

- 1 Al termine del rifornimento, allineare il dispositivo di chiusura del tappo del bocchettone di rifornimento carburante con la fessura del bocchettone di rifornimento.
- 2 Spingere il tappo del bocchettone di rifornimento carburante nel bocchettone di rifornimento finché si chiude di scatto e si blocca.
- 3 Rimuovere la chiave e chiudere il coperchio serratura.  
▶ Se il coperchio non è bloccato, non è possibile rimuovere la chiave.

## ⚠ATTENZIONE

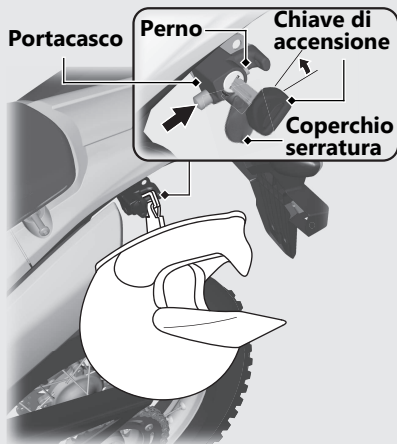
La benzina è estremamente infiammabile ed esplosiva. Manipolando il carburante si rischia di ustionarsi o lesionarsi gravemente.

- Spegnerne il motore e tenere lontano fonti di calore, scintille e fiamme.
- Manipolare il carburante soltanto all'aperto.
- Asciugare immediatamente eventuali fuoriuscite.

# Attrezzatura vano sottosella

## Portacasco

Il portacasco si trova sul lato sinistro della motocicletta.



## Sblocco

Aprire il coperchio serratura, inserire la chiave di accensione e ruotarla in senso antiorario.

## Blocco

- 1 Agganciare il casco al perno e premere per bloccarlo.
- 2 Rimuovere la chiave e chiudere il coperchio serratura.
  - Utilizzare il portacasco solo quando il veicolo è parcheggiato.

## ⚠ATTENZIONE

Durante la guida, un casco attaccato al portacasco può interferire con la ruota o la sospensione posteriore e può causare un incidente con possibilità di lesioni gravi o decesso.

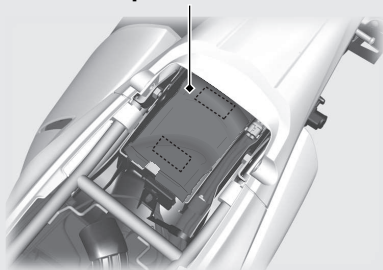
Utilizzare il portacasco solo quando il veicolo è parcheggiato. Non guidare con un casco fissato al portacasco.

## Attrezzatura vano sottosella *(Segue)*

### Borsa portadocumenti

La borsa portadocumenti si trova sotto la sella.

#### Borsa portadocumenti

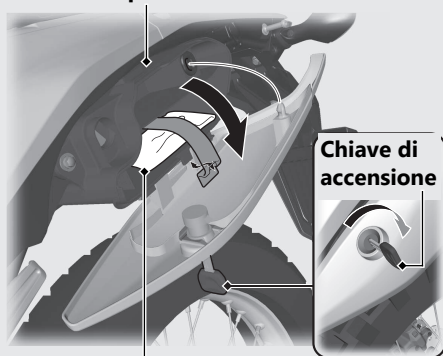


**Rimozione della sella** ➡ P.56

### Kit attrezzi

Il kit attrezzi è situato nel vano apposito situato sul lato sinistro della motocicletta.

#### Scatola porta-attrezzi



#### Kit attrezzi

- Inserire la chiave di accensione e ruotarla in senso orario per aprire il vano degli attrezzi.

# Manutenzione

Prima di tentare qualsiasi intervento di manutenzione, leggere attentamente "Importanza della manutenzione" ed "Elementi essenziali della manutenzione". Per i dati relativi alla manutenzione, far riferimento a "Specifiche tecniche".

<b>Importanza della manutenzione</b> .....	P. 38	<b>Ruote</b> .....	P. 73
<b>Programma di manutenzione</b> .....	P. 39	<b>Frizione</b> .....	P. 74
<b>Elementi essenziali della manutenzione</b> .....	P. 42	<b>Acceleratore</b> .....	P. 77
<b>Kit attrezzi</b> .....	P. 54	<b>Sfiato basamento</b> .....	P. 78
<b>Rimozione e installazione dei componenti della carrozzeria</b> .....	P. 55	<b>Altre regolazioni</b> .....	P. 79
Batteria .....	P. 55	Registrazione del puntamento del faro .....	P. 79
Sella .....	P. 56		
Coperchio laterale sinistro.....	P. 57		
<b>Olio motore</b> .....	P. 58		
<b>Refrigerante</b> .....	P. 62		
<b>Freni</b> .....	P. 64		
<b>Cavalletto laterale</b> .....	P. 67		
<b>Catena di trasmissione</b> .....	P. 68		



## Importanza della manutenzione

Eseguire una corretta manutenzione della motocicletta è assolutamente fondamentale per la sicurezza e la protezione dell'investimento, per ottenere prestazioni ottimali, evitare guasti e ridurre l'inquinamento atmosferico. La responsabilità della manutenzione è a carico del proprietario. Prima di mettersi alla guida, ispezionare la motocicletta ed eseguire i controlli periodici specificati nel programma di manutenzione. ➔ P. 39

### **⚠ATTENZIONE**

Una manutenzione non corretta della motocicletta o la mancata risoluzione di un problema prima di mettersi alla guida può causare un incidente con conseguenti lesioni gravi o letali.

Seguire sempre i consigli e i programmi di controllo e manutenzione riportati in questo manuale.

## Sicurezza della manutenzione

Leggere sempre le istruzioni relative alla manutenzione prima di iniziare un intervento e verificare di essere in possesso dei necessari attrezzi, componenti e capacità tecniche. Non è possibile fornire segnalazioni di attenzione per ogni tipo di rischio che possa insorgere durante gli interventi di manutenzione. Spetta al tecnico decidere se eseguire o meno un determinato intervento.

Quando si eseguono interventi di manutenzione, rispettare queste linee guida.

- Spegnere il motore e rimuovere la chiave.
- Parcheggiare la motocicletta su una superficie solida e piana, sostenendola con il cavalletto laterale o un cavalletto di sicurezza per la manutenzione.
- Per evitare ustioni, prima di procedere alla manutenzione lasciare raffreddare motore, terminale di scarico, freni e altri componenti sottoposti ad alte temperature.
- Avviare il motore solo quando viene ordinato e in un ambiente ben ventilato.

## Programma di manutenzione

Il programma di manutenzione specifica i requisiti di manutenzione necessari per garantire prestazioni ottimali in termini di sicurezza e affidabilità, oltre a un corretto controllo delle emissioni.

I lavori di manutenzione devono essere eseguiti in base agli standard e alle specifiche Honda da tecnici correttamente formati ed equipaggiati. Il proprio concessionario risponde a tutti questi requisiti. Tenere un registro accurato di tutti gli interventi di manutenzione, per garantire che la motocicletta sia sottoposta a una manutenzione corretta.

Verificare che chiunque esegua interventi di manutenzione compili questo registro.

Tutti i costi della manutenzione programmata vengono considerati di norma a carico del proprietario e verranno addebitati dalla concessionaria. Conservare tutte le ricevute. Se la motocicletta viene venduta, queste ricevute devono essere consegnate al nuovo proprietario insieme alla motocicletta.

Dopo ciascuna manutenzione periodica, Honda consiglia di fare eseguire una prova su strada della motocicletta da un concessionario.

## Programma di manutenzione

Voci		Controllo di preparazione alla guida ➡ P. 42	Frequenza*1					Controllo annuale	Sostituzione regolare	Fare riferimento alla pagina	
			× 1.000 km	1	12	24	36				48
			× 1.000 mi	0,6	8	16	24				32
Condotti carburante	⚙️			I	I	I	I	I		–	
Livello del carburante		I								34	
Funzionamento dell'acceleratore	⚙️	I		I	I	I	I	I		77	
Filtro aria*2	⚙️				R		R			53	
Sfiato del basamento*3				C	C	C	C			78	
Candela	⚙️				I		R			–	
Gioco valvole	⚙️				I		I			–	
Olio motore		I	R	R	R	R	R	R		60	
Filtro olio motore			R		R		R			60	
Regime minimo del motore	⚙️			I	I	I	I	I		–	
Refrigerante del radiatore*5		I		I	I	I	I	I	3 anni	62	
Sistema di raffreddamento	⚙️			I	I	I	I	I		–	
Impianto di alimentazione dell'aria secondario	⚙️				I		I			–	

### Livello di manutenzione

- ⚙️ : Intermedio. Raccomandiamo che gli interventi di manutenzione vengano eseguiti dal concessionario, a meno che non si disponga degli attrezzi necessari e non si abbia la necessaria esperienza in campo meccanico. Le procedure sono descritte in tutti i manuali d'officina Honda ufficiali.
- ⚙️ : Tecnico. Per motivi di sicurezza, questi interventi di manutenzione sulla motocicletta devono essere eseguiti dal concessionario.

### Legenda manutenzione

- I : Controllare (pulire, registrare, lubrificare o, se necessario, sostituire)
- L : Lubrificare
- R : Sostituire
- C : Pulire

Voci	Controllo di preparazione alla guida P. 42	Frequenza*1						Controllo annuale	Sostituzione regolare	Fare riferimento alla pagina
		× 1.000 km	1	12	24	36	48			
		× 1.000 mi	0,6	8	16	24	32			
Catena di trasmissione*4	I		Ogni 1.000 km: I L							68
Pattino della catena conduttrice*4			I	I	I	I			72	
Liquido freni*5	I		I	I	I	I	I	2 anni	64	
Usura delle pastiglie dei freni	I		I	I	I	I	I		65	
Impianto frenante			I	I	I	I	I		42	
Interruttore luce di stop			I	I	I	I	I		66	
Orientamento dei fari			I	I	I	I	I		79	
Luci/avvisatore acustico	I								-	
Interruttore di arresto del motore	I								-	
Impianto della frizione	I		I	I	I	I	I		74	
Cavalletto laterale	I		I	I	I	I	I		67	
Sospensioni	🔧		I	I	I	I	I		-	
Dadi, bulloni, dispositivi di fissaggio*4	🔧		I	I	I	I	I		-	
Ruote/pneumatici*4	🔧	I	Ogni 6.000 km: I						I	50, 73
Cuscinetti della testa dello sterzo	🔧		I	I	I	I	I		-	

**Note:**

- \*1 : Se il contachilometri totale indica un chilometraggio maggiore, ripetere agli intervalli di frequenza stabiliti.  
 \*2 : Effettuare la manutenzione più frequentemente quando si utilizza il mezzo in zone molto umide o polverose.

- \*3 : Eseguire una manutenzione più frequente in caso di guida sotto la pioggia o con l'acceleratore premuto al massimo.  
 \*4 : Quando si guida FUORISTRADA, eseguire la manutenzione più frequentemente.  
 \*5 : La sostituzione richiede adeguate competenze meccaniche.

## Controlli precedenti alla messa in moto

Per la propria sicurezza, il cliente ha la responsabilità di effettuare il controllo di preparazione alla guida e assicurarsi che eventuali problemi rilevati vengano risolti. Il controllo di preparazione alla guida è obbligatorio, non solo per la propria sicurezza, ma anche perché un semplice guasto o un pneumatico sgonfio potrebbero rivelarsi problemi più gravi.

Controllare quanto segue prima dell'utilizzo della motocicletta:

- Livello carburante - Quando necessario, riempire il serbatoio del carburante. ➔ P. 34
- Acceleratore - Controllare se si apre regolarmente e se si chiude completamente in tutte le posizioni dello sterzo. ➔ P. 77
- Livello olio motore - Se necessario, rabboccare. Controllare l'eventuale presenza di perdite. ➔ P. 58
- Livello del refrigerante - Se necessario, aggiungere del refrigerante. Controllare l'eventuale presenza di perdite. ➔ P. 62

- Catena di trasmissione - Controllare le condizioni e il lasco e, se necessario, lubrificare. ➔ P. 68
- Freni - Controllare il funzionamento; Anteriore e posteriore: controllare il livello del liquido freni e l'usura delle pastiglie. ➔ P. 64, ➔ P. 65
- Luci e avvisatore acustico - Assicurarsi che luci, indicatori e avvisatore acustico funzionino correttamente.
- Interruttore di spegnimento motore - Controllare se il funzionamento è corretto. ➔ P. 29
- Frizione - Controllare il funzionamento; Se necessario, regolare il gioco. ➔ P. 74
- Impianto di esclusione accensione collegato al cavalletto laterale - Controllare se funziona correttamente. ➔ P. 67
- Ruote e pneumatici - Controllare lo stato, la pressione e, se necessario, regolare. ➔ P. 50

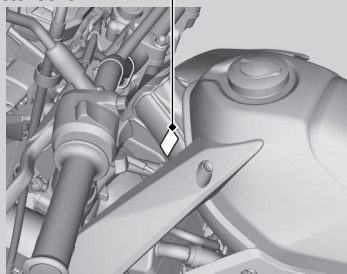
Prima di guidare fuoristrada, eseguire tutti i controlli suddetti più i seguenti:

- Verificare che tutti i raggi siano serrati.  
Controllare che i cerchi non presentino alcun danno. 📄 P. 73
- Controllare che il tappo di rifornimento del carburante sia fissato saldamente. 📄 P. 34
- Controllare se vi sono cavi e altri componenti allentati e che non vi sia nulla di apparentemente anomalo.
- Usare una chiave per verificare il serraggio di tutti i dadi, bulloni e dispositivi di fissaggio accessibili.

### Sostituzione dei componenti

Utilizzare sempre componenti originali Honda o equivalenti per garantire affidabilità e sicurezza. Quando si ordinano componenti colorati, specificare il nome del modello, il colore e il codice indicato sull'etichetta colori. L'etichetta colorata è applicata al lato sinistro del telaio.

Etichetta colori



### **ATTENZIONE**

L'installazione di componenti non originali Honda può rendere la motocicletta pericolosa e provocare incidenti con possibilità di lesioni gravi o letali.

Utilizzare sempre componenti originali Honda o loro equivalenti, progettati e approvati per la motocicletta.

## Batteria

La motocicletta è dotata di una batteria esente da manutenzione. Non è necessario controllare il livello di elettrolito della batteria o aggiungere acqua distillata. Pulire i terminali della batteria se sono sporchi o corrosi.

Non rimuovere le guarnizioni del tappo della batteria. Non è necessario rimuovere il tappo durante la carica.

### AVVERTIMENTO

La batteria non richiede manutenzione e può essere danneggiata in modo permanente se viene rimossa la guarnizione dei tappi.



Questo simbolo sulla batteria significa che questo prodotto non deve essere smaltito come un normale rifiuto domestico.

### AVVERTIMENTO

Lo smaltimento non corretto della batteria può essere dannoso per l'ambiente e nocivo per la salute. Controllare sempre le normative vigenti relative allo smaltimento delle batterie.

## ATTENZIONE

Durante il normale funzionamento, la batteria esala idrogeno esplosivo.

Scintille o fiamme possono causare l'esplosione della batteria con una forza tale da comportare il rischio di lesioni gravi o letali.

Indossare indumenti protettivi e una protezione per il viso, oppure fare eseguire gli interventi di manutenzione della batteria da un meccanico esperto.

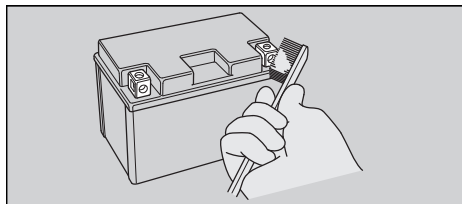
### Pulizia dei terminali della batteria

1. Rimuovere la batteria. ➤ P. 55
2. Se i terminali iniziano a corrodersi e sono rivestiti da una sostanza bianca, lavarli con acqua calda e pulirli.



## Elementi essenziali della manutenzione

3. Se i terminali sono molto corrosi, pulire e lucidare i terminali con una spazzola metallica o carta vetrata. Indossare occhiali protettivi.



4. Dopo la pulizia, reinstallare la batteria.

La batteria ha una durata utile limitata. Consultare il concessionario per i tempi di sostituzione della batteria. Sostituire sempre la batteria con una batteria dello stesso tipo, esente da manutenzione.

### AVVERTIMENTO

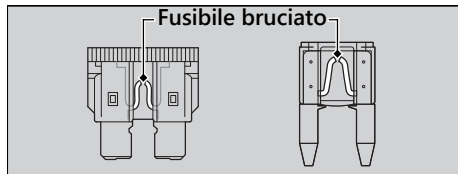
L'installazione di accessori elettrici non originali Honda può sovraccaricare l'impianto elettrico, con il rischio di scaricare la batteria e di danneggiare l'impianto elettrico.

## Fusibili

I fusibili proteggono i circuiti elettrici della motocicletta. Se un componente elettrico della motocicletta non funziona, controllare e sostituire eventuali fusibili bruciati. ➤ P. 95

### Controllo e sostituzione dei fusibili

Portare il commutatore di accensione in posizione **O** (Off) per rimuovere e controllare i fusibili. Se un fusibile è bruciato, sostituirlo con un fusibile dello stesso amperaggio. Per l'amperaggio dei fusibili, vedere "Specifiche tecniche". ➤ P. 113



### AVVERTIMENTO

La sostituzione di un fusibile con uno di amperaggio maggiore aumenta considerevolmente il rischio di danneggiare l'impianto elettrico.

Se un fusibile si brucia ripetutamente, è probabile che ci sia un guasto di natura elettrica. Fare controllare la motocicletta presso il concessionario.

## Olio motore

Il consumo e la qualità dell'olio motore peggiorano in base alle condizioni di guida e al trascorrere del tempo.

Controllare regolarmente il livello dell'olio e, se necessario, rabboccare con l'olio motore di tipo consigliato. L'olio sporco o esausto deve essere cambiato quanto prima.

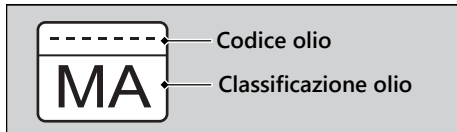
### Selezione dell'olio motore

Per l'olio motore raccomandato, vedere "Specifiche tecniche". P. 112

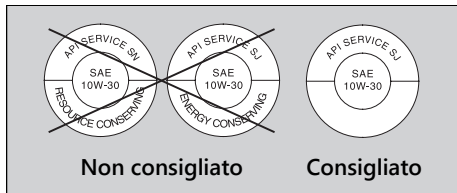
Se viene utilizzato un olio motore non originale Honda, controllare l'etichetta per verificare che tale olio soddisfi tutti gli standard seguenti:

- Standard JASO T 903<sup>\*1</sup>: MA
- Standard SAE<sup>\*2</sup>: 10W-30
- Classificazione API <sup>\*3</sup>: SG o superiore

- <sup>\*1</sup>. Lo standard JASO T 903 è un indice per gli oli per motori di motociclette a 4 tempi. Esistono due classi: MA e MB. Ad esempio, la seguente etichetta indica la classificazione MA.



- <sup>\*2</sup>. Lo standard SAE classifica gli oli in base alla viscosità.
- <sup>\*3</sup>. La classificazione API specifica il livello di qualità e prestazioni degli oli motore. Utilizzare oli di tipo SG superiore, ad eccezione dei lubrificanti recanti i contrassegni "Energy Conserving" o "Resource Conserving" sul simbolo circolare di servizio API.



### Liquido freni

Non aggiungere o cambiare il liquido freni, ad eccezione di casi di emergenza. Utilizzare sempre liquido freni nuovo proveniente da un contenitore sigillato. Se viene aggiunto liquido, fare eseguire quanto prima la manutenzione dell'impianto frenante presso il concessionario.

#### AVVERTIMENTO

Il liquido freni può danneggiare le superfici in plastica e verniciate. Eliminare immediatamente le fuoriuscite e lavare accuratamente.

#### Liquido freni consigliato:

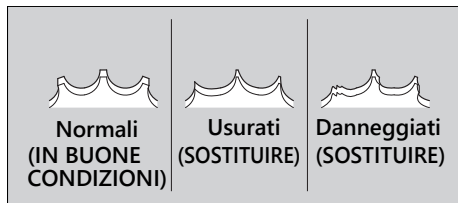
Liquido freni Honda DOT 3 o DOT 4 o equivalente

### Catena di trasmissione

Controllare e lubrificare regolarmente la catena di trasmissione. Controllare la catena più frequentemente se si guida su strade dissestate, ad alta velocità, oppure con rapide accelerazioni ripetute. ➡ P. 68

Se la catena non si muove regolarmente, produce rumori inusuali, presenta rulli danneggiati, perni allentati, O-ring mancanti o attorcigliamenti, farla controllare dal concessionario.

Controllare inoltre l'ingranaggio conduttore e l'ingranaggio condotto. Se i denti sono usurati o danneggiati, far controllare la ruota dentata dal concessionario.



#### AVVERTIMENTO

L'uso di una catena nuova con ruote dentate usurate causerà il rapido logorio della catena.

## **I Pulizia e lubrificazione**

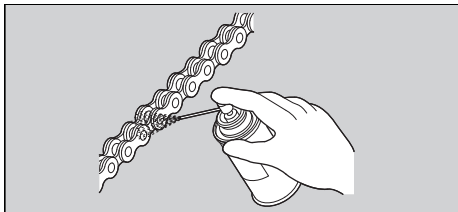
Dopo aver verificato il gioco, pulire la catena e gli ingranaggi ruotando la ruota posteriore. Utilizzare un panno asciutto e un detergente adatto per le catene con O-ring, oppure un detergente neutro. Se la catena è sporca, pulirla mediante una spazzola morbida.

Al termine dell'intervento di pulizia, asciugare e lubrificare con il lubrificante consigliato.

### **Lubrificante consigliato:**

Lubrificante per catene di trasmissione progettato specificamente per catene con O-ring

Se non è disponibile, utilizzare olio per ingranaggi SAE 80 o 90.



Non utilizzare pulitori a vapore, aspiratori ad alta pressione, spazzole metalliche, solventi volatili quali carburante e benzene, detergenti abrasivi, detergenti per catene o lubrificanti NON specifici per catene con O-ring, poiché potrebbero danneggiare le guarnizioni degli O-ring di gomma. Non versare il lubrificante sui freni o sugli pneumatici. Non utilizzare quantità eccessive di lubrificante per catene, per evitare di spruzzarlo sui propri indumenti e sulla motocicletta.

### **Liquido di raffreddamento raccomandato**

Il refrigerante Pro Honda HP è una soluzione premiscelata di antigelo e acqua distillata.

### **Concentrazione:**

50% antigelo e 50% acqua distillata

Una concentrazione di antigelo inferiore al 40% non fornisce una corretta protezione dalla corrosione e dalle basse temperature. Una concentrazione fino al 60% fornisce una migliore protezione alle temperature più fredde.

### AVVERTIMENTO

L'utilizzo di liquido di raffreddamento non specificato per motori in alluminio o normale acqua di rubinetto/minerale può causare corrosione.

### Sfiato basamento

Quando si guida sotto la pioggia, a pieno gas o dopo che la motocicletta è stata lavata o ribaltata, eseguire più frequentemente la manutenzione. Effettuare la manutenzione se nella sezione trasparente del tubo di scarico è possibile vedere uno strato di deposito. Se il tubo di scarico tracima, il filtro aria potrebbe essere contaminato dall'olio motore, compromettendo le prestazioni del motore.

➤ P. 78

### Pneumatici (controllo/sostituzione)

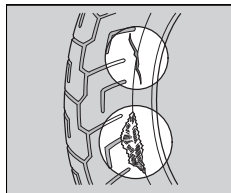
#### Controllo della pressione

Ispezionare visivamente gli pneumatici e misurare la pressione di gonfiaggio con un manometro prima di ciascuna guida fuoristrada e ogni volta che si ritorna sulla strada dopo aver guidato

fuoristrada. Se si guida soltanto su strada, controllare la pressione almeno una volta al mese od ogni volta che gli pneumatici sembrano sgonfi. Controllare sempre la pressione a pneumatici freddi.

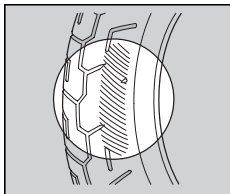
Se si decide di regolare la pressione degli pneumatici per una particolare condizione di guida fuoristrada, apportare le modifiche gradualmente.

#### Verifica di eventuali danni



Controllare se gli pneumatici sono tagliati, fessurati o incrinati in modo da esporre tessuti interni, o se sono presenti chiodi o altri corpi estranei conficcati sui lati o sul battistrada.

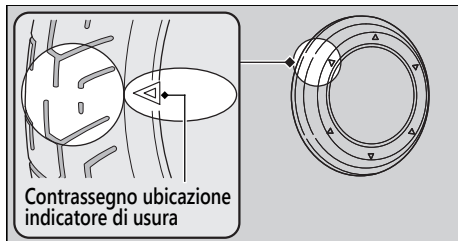
Controllare anche se sono presenti protuberanze o rigonfiamenti insoliti sulle pareti laterali degli pneumatici.

**Verifica di un'eventuale usura anomala**

Controllare se gli pneumatici mostrano segni di usura anomala sulla superficie di contatto.

**Controllo della profondità dei battistrada**

Controllare gli indicatori di usura dei battistrada. Se sono visibili, sostituire immediatamente gli pneumatici. Per una guida sicura, è necessario sostituire i pneumatici quando viene raggiunta l'altezza minima dei battistrada.

**Ispezione dei cerchi e degli steli delle valvole**

Verificare che i cerchi non presentino danni e raggi allentati.

Controllare la posizione degli steli delle valvole. Uno stelo della valvola inclinato indica che la camera d'aria slitta all'interno del pneumatico o che il pneumatico slitta sul cerchio. Rivolgersi al proprio concessionario.

**ATTENZIONE**

Guidare con pneumatici eccessivamente usurati o con un gonfiaggio non corretto può causare un incidente con conseguenti lesioni gravi o letali.

Seguire tutte le istruzioni in materia di gonfiaggio e manutenzione degli pneumatici riportate nel presente manuale d'uso e manutenzione.

## Elementi essenziali della manutenzione

Fare sostituire gli pneumatici presso il concessionario.

Per gli pneumatici raccomandati, la pressione e l'altezza minima del battistrada, vedere "Specifiche tecniche". ➤ P. 112

Seguire queste linee guida ogni volta che vengono sostituiti gli pneumatici.

- Utilizzare pneumatici raccomandati o equivalenti con misura, dettagli costruttivi e indici di velocità e carico identici.
- Ricordarsi di sostituire anche la camera d'aria ogni volta in cui si sostituisce uno pneumatico. Probabilmente, la vecchia camera d'aria sarà dilatata e potrebbe cedere qualora venga installata su un nuovo pneumatico.

### **ATTENZIONE**

L'installazione di pneumatici non corretti sulla motocicletta può comprometterne il controllo e la stabilità, con il rischio di causare un incidente con conseguenti lesioni gravi o letali.

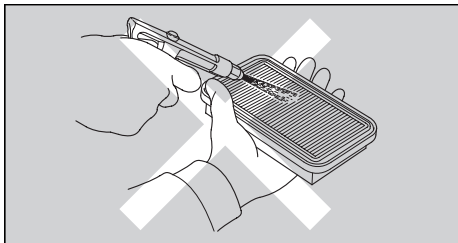
Usare sempre pneumatici della misura e del tipo consigliati nel presente manuale d'uso e manutenzione.

## Filtro dell'aria

Questa motocicletta utilizza un filtro aria con cartuccia di carta viscosa.

La pulizia tramite compressore o qualsiasi altro tipo di pulizia può comportare il degrado dell'elemento filtrante e causare l'ingresso di polvere.

Non eseguire operazioni di manutenzione. La manutenzione deve essere eseguita presso il concessionario.





## Kit attrezzi

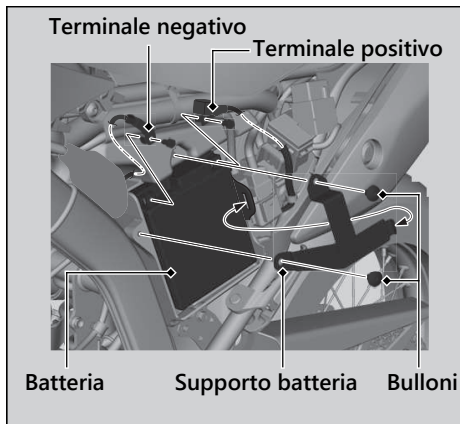
Il kit attrezzi si trova nella scatola porta-attrezzi.

➔ P. 36

Grazie agli attrezzi contenuti nel kit, è possibile eseguire alcune riparazioni, regolazioni di minore entità e sostituzioni di componenti ai bordi della strada.

- Cacciavite standard/Phillips
- Impugnatura cacciavite
- Chiave fissa da 8 × 10 mm
- Chiave fissa da 12 × 14 mm
- Chiave esagonale da 5 mm
- Chiave esagonale da 6 mm
- Estrattore per fusibili

## Batteria



### ■ Rimozione

Assicurarsi che il commutatore di accensione sia in posizione **○** (Off).

1. Rimuovere il coperchio lato sinistro. ➔ P. 57

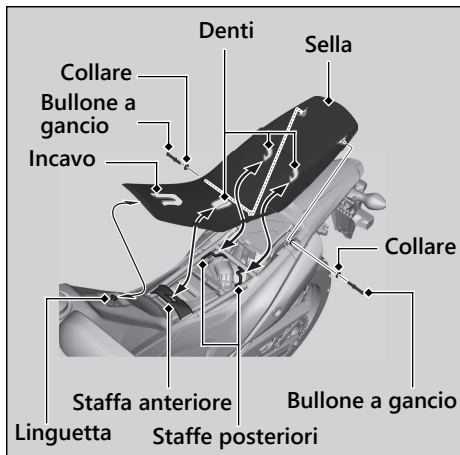
2. Rimuovere i bulloni.
3. Rimuovere il supporto della batteria.
4. Scollegare il terminale negativo  $\ominus$  dalla batteria.
5. Scollegare il terminale positivo  $\oplus$  dalla batteria.
6. Rimuovere la batteria facendo attenzione a non far cadere i dadi dei terminali.

### ■ Installazione

Installare i componenti nell'ordine inverso rispetto alla rimozione. Collegare sempre per primo il terminale positivo  $\oplus$ . Verificare che bulloni e dadi siano correttamente serrati.

Dopo aver ricollegato la batteria, assicurarsi che i dati dell'orologio siano corretti. ➔ P. 24  
Per una gestione corretta della batteria, vedere "Elementi essenziali della manutenzione". ➔ P. 45  
"Batteria completamente scarica." ➔ P. 91

## Sella



### ► Rimozione

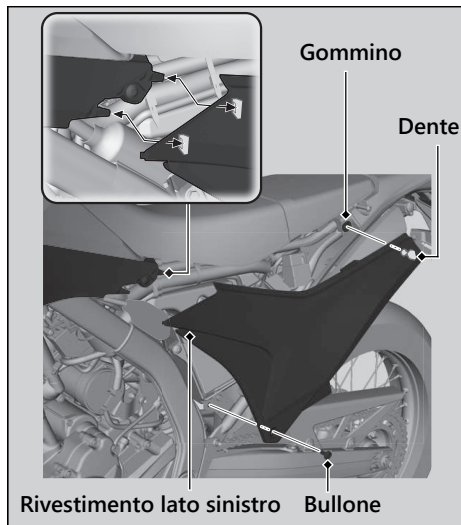
1. Rimuovere i bulloni a gancio e i collari.
2. Tirare la sella all'indietro e verso l'alto.

### ► Installazione

1. Allineare l'incavo con la linguetta e inserire i denti nella staffa anteriore e nelle staffe posteriori.
2. Installare i collari sui bulloni a gancio. Serrare i bulloni a gancio.

**Coppia:** 21 N·m (2,1 kgf·m)

## Coperchio laterale sinistro



### ► Rimozione

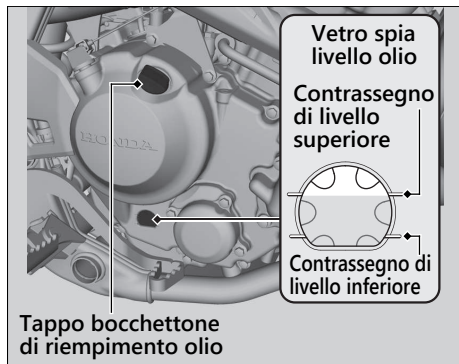
1. Rimuovere il bullone.
2. Rimuovere il dente dal gommino.
3. Rimuovere il coperchio lato sinistro.

### ► Installazione

Installare i componenti nell'ordine inverso rispetto alla rimozione.

## Controllo dell'olio motore

1. Se il motore è freddo, lasciarlo al regime minimo per un tempo compreso tra 3 e 5 minuti.
2. Portare il commutatore di accensione in posizione **O** (Off) e attendere 2 o 3 minuti.
3. Posizionare la motocicletta in posizione verticale su una superficie solida e piana.
4. Controllare se il livello dell'olio è compreso tra i contrassegni di livello superiore e inferiore nel vetro spia livello olio.



## Aggiunta di olio motore

Se il livello dell'olio motore è inferiore o vicino al contrassegno di livello inferiore, aggiungere l'olio motore raccomandato.

► P. 47, ► P. 112

1. Rimuovere il tappo del bocchettone di riempimento olio. Rabboccare con l'olio consigliato fino a raggiungere il contrassegno di livello superiore.
  - Controllare il livello olio posizionando la motocicletta in posizione verticale su una superficie solida e in piano.
  - Non rabboccare oltre il contrassegno di livello superiore.
  - Verificare che non penetrino corpi estranei nell'apertura del bocchettone di riempimento olio.
  - Eliminare immediatamente le fuoriuscite.
2. Reinstallare saldamente il tappo del bocchettone di riempimento olio.

### AVVERTIMENTO

Rifornire di olio in modo eccessivo o guidare con una quantità insufficiente di olio può causare danni al motore. Non mischiare oli di grado e marca differenti. Ciò può compromettere la lubrificazione e il funzionamento corretto della frizione.

Per l'olio raccomandato e le linee guida relative alla selezione dell'olio, vedere "Elementi essenziali della manutenzione".

► P. 47

## Sostituzione dell'olio motore e del filtro

Il cambio dell'olio e del filtro richiede attrezzi speciali. Raccomandiamo che la manutenzione della motocicletta venga eseguita presso il concessionario.

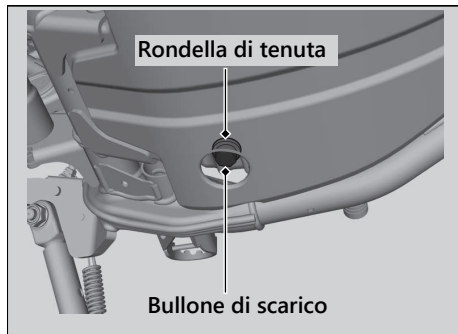
Utilizzare un filtro olio originale Honda o equivalente specifico per il modello.

### AVVERTIMENTO

L'utilizzo di un filtro olio non corretto può causare gravi danni al motore.

1. Se il motore è freddo, lasciarlo al regime minimo per un tempo compreso tra 3 e 5 minuti.
2. Portare il commutatore di accensione in posizione **O** (Off) e attendere 2 o 3 minuti.
3. Appoggiare la motocicletta su una superficie solida e in piano.
4. Collocare un contenitore sotto la vite di scarico.

5. Per scaricare l'olio, rimuovere il tappo del bocchettone di riempimento olio, il bullone di scarico e la rondella di tenuta.



6. Rimuovere il coperchio del filtro olio, il filtro olio, la molla e la guarnizione rimuovendo i bulloni del coperchio del filtro olio.  
► Smaltire l'olio e il filtro in un centro di riciclaggio autorizzato.

7. Installare il nuovo filtro olio con il contrassegno "OUT-SIDE" rivolto verso l'esterno.
8. Installare la molla nel coperchio del filtro olio, quindi installare una nuova guarnizione e il coperchio del filtro olio serrando i relativi bulloni.

**Coppia:** 10 N·m (1,0 kgf·m)

9. Installare una nuova rondella di tenuta sulla vite di scarico. Serrare la vite di scarico.

**Coppia:** 24 N·m (2,4 kgf·m)

10. Riempire il basamento con l'olio consigliato (► P. 47, ► P. 112) e installare il tappo del bocchettone di riempimento olio.

#### Quantità di olio richiesta

**Al cambio dell'olio e del filtro olio motore:**

1,5 L

**Al solo cambio dell'olio:**

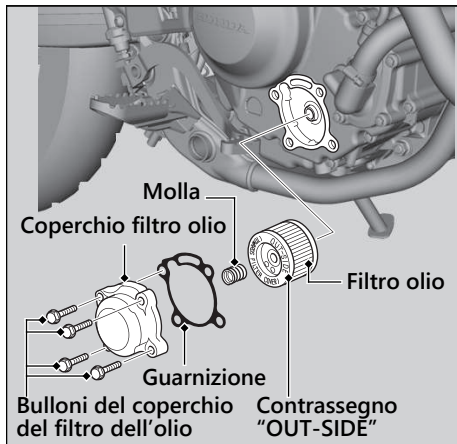
1,4 L

11. Controllo del livello dell'olio. ► P. 58

12. Controllare che non ci siano perdite di olio.

#### AVVERTIMENTO

L'installazione non corretta del filtro olio può causare gravi danni al motore.



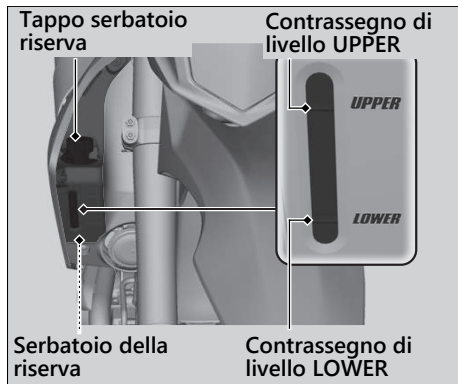


## Controllo del liquido di raffreddamento

Controllare il livello del liquido di raffreddamento nel serbatoio di riserva a motore freddo.

1. Appoggiare la motocicletta su una superficie solida e in piano.
2. Mantenere la motocicletta in posizione verticale.
3. Controllare se il livello del liquido di raffreddamento è compreso tra i contrassegni di livello UPPER e LOWER nel serbatoio della riserva.

Se il livello del liquido di raffreddamento diminuisce notevolmente o il serbatoio della riserva è vuoto, è probabile che ci siano importanti perdite. Fare controllare la motocicletta presso il concessionario.



## Aggiunta di liquido di raffreddamento

---

Se il livello del refrigerante è INFERIORE al contrassegno di livello, aggiungere il refrigerante consigliato (► P. 49) finché il livello raggiunge il contrassegno di livello UPPER.

Aggiungere il liquido solo attraverso il tappo del serbatoio della riserva e non rimuovere il tappo del radiatore.

1. Rimuovere il tappo del serbatoio della riserva e rabboccare controllando il livello del liquido di raffreddamento.
  - Non rabboccare oltre il contrassegno di livello superiore.
  - Verificare che non penetrino corpi estranei nell'apertura del serbatoio della riserva.
2. Reinstallare il tappo del serbatoio della riserva.

### **ATTENZIONE**

Rimuovere il tappo del radiatore a motore caldo può causare la fuoriuscita del liquido di raffreddamento con il rischio di gravi ustioni.

Lasciare sempre raffreddare il motore e il radiatore prima di rimuovere il tappo del radiatore.

## Sostituzione del liquido di raffreddamento

---

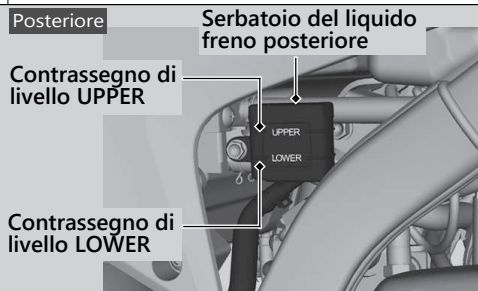
Fare sostituire il liquido di raffreddamento dal proprio concessionario se non si è in possesso degli appositi attrezzi e della necessaria esperienza in campo meccanico.

## Controllo del liquido freni

1. Posizionare la motocicletta in posizione verticale su una superficie solida e piana.
2. **Lato anteriore** Controllare che il tappo del serbatoio del liquido freni sia in posizione orizzontale e che il livello del liquido sia superiore al contrassegno di livello LOWER.  
**Lato posteriore** Controllare che il serbatoio del liquido freni sia in posizione orizzontale e che il livello sia compreso tra i contrassegni di livello LOWER e UPPER.

Se il livello del liquido freni in uno dei serbatoi è inferiore al contrassegno di livello LOWER o il gioco della leva e del pedale del freno sono eccessivi, controllare se le pastiglie del freno sono usurate.

Se le pastiglie del freno non sono usurate, è molto probabile che ci siano perdite. Fare controllare la motocicletta presso il concessionario.

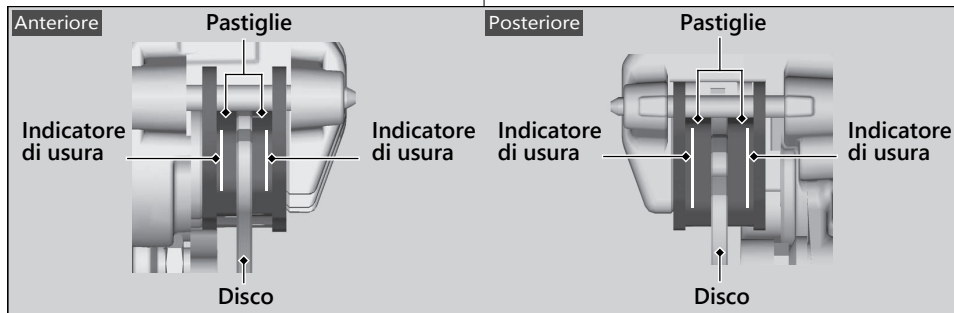


## Controllo delle pastiglie dei freni

Controllare le condizioni degli indicatori di usura delle pastiglie del freno.  
Se una pastiglia è usurata fino all'indicatore, devono essere sostituite tutte le pastiglie.

1. **Lato anteriore** Controllare le pastiglie del freno dalla parte sottostante la pinza del freno.
2. **Lato posteriore** Controllare le pastiglie del freno dalla parte posteriore destra della motocicletta.

Se necessario, fare sostituire le pastiglie dal concessionario.  
Sostituire sempre contemporaneamente le pastiglie sinistra e destra del freno.

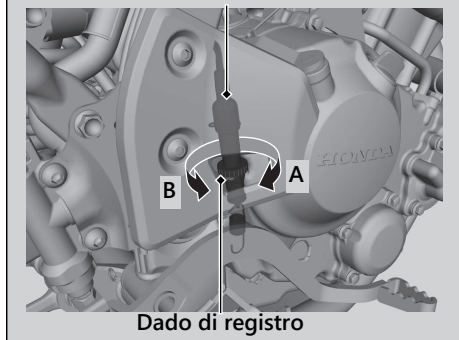


## Regolazione dell'interruttore della luce di stop

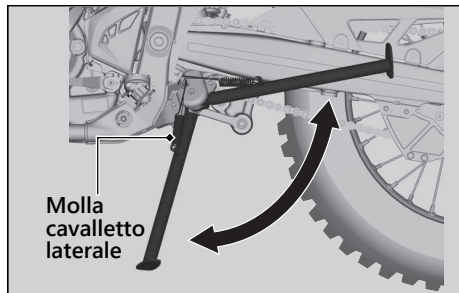
Controllare il funzionamento dell'interruttore della luce di stop.

Mantenere fermo l'interruttore della luce di stop e ruotare il dado di registro in direzione A se l'interruttore entra in funzione troppo tardi, oppure ruotarlo in direzione B se l'interruttore entra in funzione troppo presto.

**Interruttore luce di stop**



## Controllo del cavalletto laterale



1. Controllare che il cavalletto laterale funzioni regolarmente. Se il cavalletto laterale è duro o cigola, pulire la zona intorno al perno e lubrificare il bullone del perno con del grasso pulito.
2. Controllare se la molla è danneggiata o allentata.

3. Sedersi sulla motocicletta, mettere il cambio in folle e sollevare il cavalletto laterale.
4. Avviare il motore, tirare la leva della frizione e innestare la marcia.
5. Abbassare completamente il cavalletto laterale. Il motore deve spegnersi quando si abbassa il cavalletto laterale. Se il motore non si spegne, fare controllare la motocicletta presso il concessionario.

## Controllo del gioco della catena di trasmissione

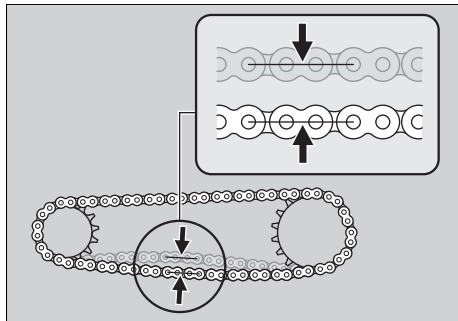
Controllare il gioco della catena di trasmissione in diversi punti della catena. Se il gioco è diverso nei vari punti, alcune maglie potrebbero essere attorcigliate o grippate. Fare controllare la catena dal concessionario.

1. Portare il cambio in folle. Spegnerne il motore.
2. Collocare la motocicletta sul cavalletto laterale su una superficie solida e piana.
3. Controllare il gioco nella parte inferiore della catena di trasmissione nel punto medio tra gli ingranaggi.

### Gioco catena di trasmissione:

25 - 35 mm

- Non utilizzare la motocicletta se il gioco è superiore a 60 mm.



4. Procedere in avanti con la motocicletta e verificare che la catena si muova in modo regolare.
5. Controllare le ruote dentate. ➤ P. 48
6. Installare e lubrificare la catena di trasmissione. ➤ P. 49

## Registro del gioco della catena di trasmissione

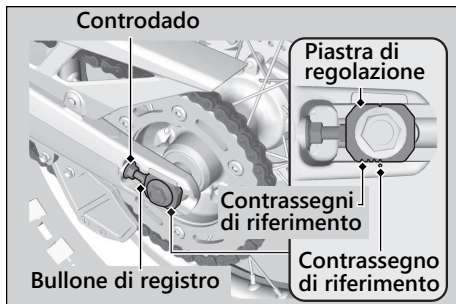
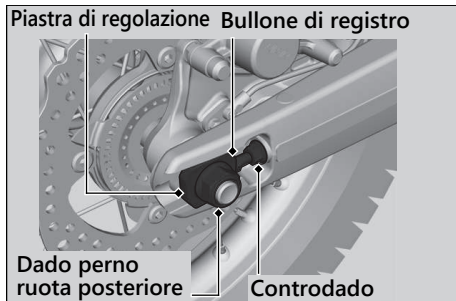
La registrazione della catena richiede l'utilizzo di attrezzi speciali.

Fare eseguire la registrazione della catena presso il concessionario.

**CRF250LA**

Quando si registra il gioco della catena di trasmissione, fare attenzione a non danneggiare il sensore velocità ruote e la ruota fonica.

1. Portare il cambio in folle. Spegnerne il motore.
2. Collocare la motocicletta sul cavalletto laterale su una superficie solida e piana.
3. Allentare il dado del perno ruota posteriore.
4. Allentare i dadi di bloccaggio su entrambi i bulloni di registro.





5. Ruotare i bulloni di registro di un uguale numero di giri, fino a ottenere grado di tensionamento corretto della catena di trasmissione. Per serrare la catena, ruotare i bulloni di registro in senso antiorario. Ruotare i bulloni di registro in senso orario e spingere la ruota posteriore in avanti per ottenere un lasco maggiore. Regolare il lasco in un punto a metà tra il pignone e la corona. Controllare il gioco della catena di trasmissione. ► P. 68
6. Controllare l'allineamento dell'assale posteriore verificando che i contrassegni di riferimento sulla piastra di regolazione della catena siano allineati con le tacche di riferimento su entrambi i lati del forcellone. L'allineamento con i contrassegni deve essere corretto. Se il perno della ruota non è allineato correttamente, ruotare il bullone di registro destro o sinistro fino ad ottenere l'allineamento corretto e ricontrollare il gioco della catena.

7. Serrare il dado del perno ruota posteriore.

**Coppia:** 88 N·m (9,0 kgf·m)

8. Bloccare i bulloni di registro e serrare i controdadi.

**Coppia:** 27 N·m (2,8 kgf·m)

9. Controllare nuovamente il gioco della catena di trasmissione.

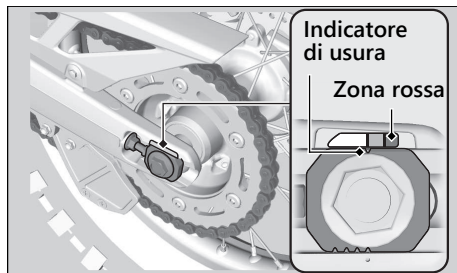
Se per l'installazione non è stata utilizzata una chiave dinamometrica, contattare il prima possibile il proprio concessionario per verificare se il montaggio è corretto. Un montaggio non corretto può causare una diminuzione della capacità frenante.

## Controllo dell'usura della catena di trasmissione

Durante la registrazione, controllare l'indicatore di usura della catena di trasmissione. Se la scanalatura indicatrice sulla piastra del regolatore della catena raggiunge la zona rossa sull'etichetta dopo aver registrato la catena e aver ottenuto il lasco corretto, sostituire la catena di trasmissione poiché è eccessivamente usurata.

**Catena:** DID 520VF

Se necessario, fare sostituire la catena di trasmissione dal concessionario.



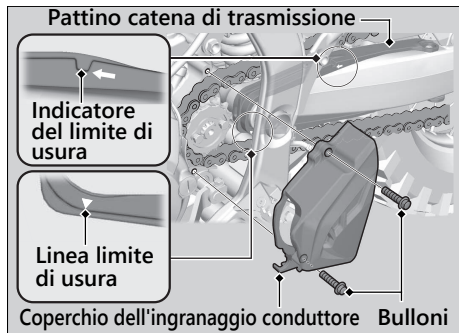
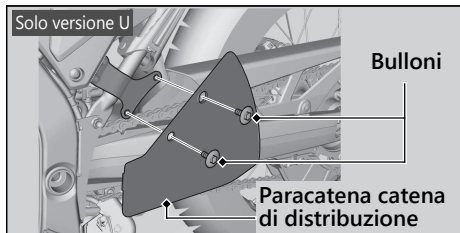
## Controllo del pattino della catena conduttrice

Controllare le condizioni del pattino della catena conduttrice. Se il pattino della catena di trasmissione è usurato fino all'indicatore o alla linea del limite di usura, occorrerà sostituirlo. Per controllare la linea del limite di usura, rimuovere il coperchio del pignone togliendo i bulloni.

Se necessario, fare sostituire il pattino della catena conduttrice dal concessionario.

### Solo versione U

Per controllare l'indicatore del limite di usura, rimuovere il paracatena della catena di distribuzione togliendo i bulloni.



## Raggi e cerchi delle ruote

Mantenere la corretta forma delle ruote (rotonda) e la corretta tensione dei raggi è essenziale per il funzionamento in sicurezza della motocicletta.

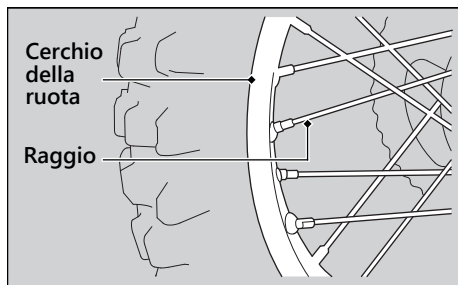
Se i raggi sono eccessivamente allentati, guidando ad alta velocità la motocicletta può diventare instabile con il rischio di perdere il controllo.

Non è necessario smontare le ruote per eseguire la manutenzione consigliata nel programma di manutenzione. Tuttavia, per le situazioni di emergenza sono incluse le informazioni per la rimozione delle ruote.

➡ P. 85

1. Ispezionare i cerchi e i raggi delle ruote per controllare che non abbiano danni.
2. Serrare eventuali raggi allentati.

3. Ruotare la ruota lentamente per vedere se "sfarfalla". In caso affermativo, vuol dire che il cerchione non è perfettamente rotondo ossia è "deformato". Se si nota uno sfarfallio, fare ispezionare la motocicletta da un concessionario.



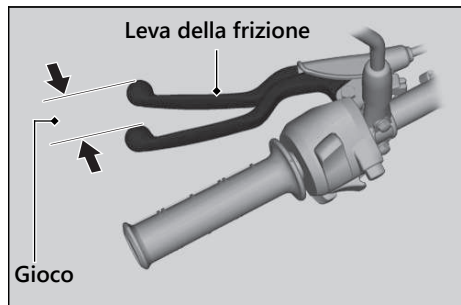
## Controllo della frizione

### Controllo del gioco della leva della frizione

Controllare il gioco della leva della frizione.

#### **Gioco in corrispondenza della leva della frizione:**

10 - 20 mm



Controllare che il cavo della frizione non sia piegato o logoro. Se necessario, farlo sostituire dal concessionario.

Lubrificare il cavo della frizione con un lubrificante per cavi disponibile in commercio per evitare la prematura comparsa di usura o corrosione.

#### **AVVERTIMENTO**

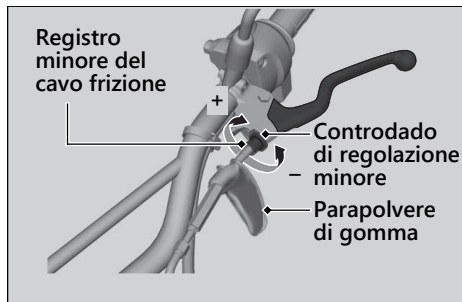
La regolazione impropria del gioco può provocare l'usura prematura della frizione.

## Regolazione del gioco della leva della frizione

### Regolazione minore

Effettuare un primo tentativo con il registro di regolazione minore del cavo della frizione.

1. Estrarre il parapolvere di gomma tirandolo all'indietro.
2. Allentare il controdado di regolazione minore.
3. Ruotare il registro minore del cavo della frizione finché il gioco è 10 - 20 mm.
4. Serrare il controdado di regolazione minore e controllare nuovamente il gioco.
5. Installare il parapolvere di gomma.



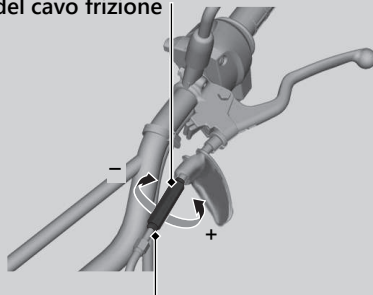
## Regolazione maggiore

Se il registro di regolazione minore del cavo della frizione è svitato fin quasi al suo limite, oppure non è possibile ottenere il gioco corretto, effettuare un tentativo con il registro di regolazione maggiore del cavo della frizione.

1. Estrarre il parapolvere di gomma tirandolo all'indietro. Allentare il controdado di regolazione minore e avvitare completamente il registro di regolazione minore del cavo della frizione (per ottenere il gioco massimo). Serrare il controdado di regolazione minore. Installare il parapolvere di gomma.
2. Allentare il controdado di regolazione maggiore.
3. Ruotare il registro di regolazione maggiore del cavo della frizione finché il gioco della leva della frizione è 10 - 20 mm.
4. Serrare il controdado di regolazione maggiore e controllare nuovamente il gioco della leva della frizione.

5. Avviare il motore, tirare la leva della frizione e ingranare una marcia. Accertarsi che il motore non si spenga e che la motocicletta avanzi correttamente. Rilasciare la leva della frizione e aprire l'acceleratore. La motocicletta deve muoversi regolarmente e l'accelerazione deve essere graduale.

### Registro di regolazione maggiore del cavo frizione



### Controdado di regolazione maggiore

Se non è possibile ottenere una corretta registrazione o se la frizione non funziona correttamente contattare la concessionaria.

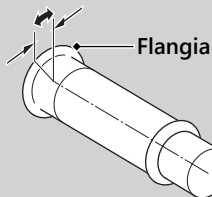
## Controllo dell'acceleratore

Con il motore spento, controllare che l'acceleratore ruoti regolarmente dalla posizione completamente chiusa alla posizione completamente aperta in tutte le posizioni dello sterzo e che il gioco dell'acceleratore sia corretto. Se l'acceleratore non si muove regolarmente, non ritorna automaticamente in posizione o se il cavo è danneggiato, fare controllare la motocicletta dal concessionario.

### **Gioco in corrispondenza della flangia della manopola dell'acceleratore:**

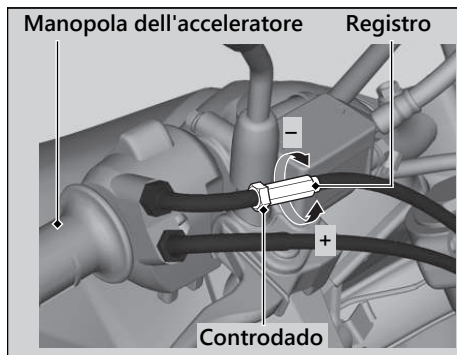
2 - 6 mm

Gioco



## Regolazione del gioco dell'acceleratore

1. Allentare il controdado.
2. Ruotare il registro finché il gioco è 2 - 6 mm.
3. Serrare il controdado e controllare nuovamente il funzionamento dell'acceleratore.

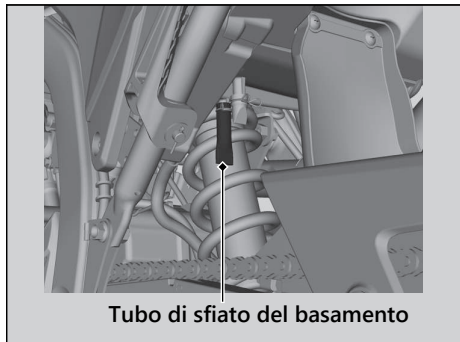




## Pulizia dello sfiato del basamento

---

1. Posizionare un contenitore appropriato sotto il tubo di sfiato del basamento.
2. Rimuovere il tubo di sfiato del basamento e scaricare i depositi.
3. Reinstallare il tubo di sfiato del basamento.

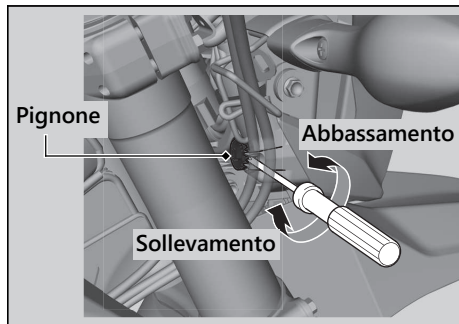


**Tubo di sfiato del basamento**

### Registrazione del puntamento del faro

Per un corretto allineamento, è possibile regolare il puntamento verticale del faro. Se necessario, avvitare o svitare il pignone con il cacciavite Phillips in dotazione nel kit attrezzi (➤ P. 54).

Osservare le leggi e le normative vigenti.



# Diagnostica

<b>Il motore non si avvia</b> .....	P. 81	Fusibile bruciato .....	P. 95
<b>Surriscaldamento (la spia alta temperatura liquido di raffreddamento è accesa)</b> .....	P. 82	<b>Instabilità intermittente del motore in funzione</b> .....	P. 99
<b>Spie accese</b> .....	P. 83		
Spia guasti PGM-FI (Iniezione del carburante programmata) (MIL).....	P. 83		
Indicatore ABS (sistema antibloccaggio dei freni) .....	P. 83		
<b>Altre spie</b> .....	P. 84		
Segnalazione indicatore livello carburante.....	P. 84		
<b>Foratura pneumatico</b> .....	P. 85		
<b>Guasto elettrico</b> .....	P. 91		
Batteria completamente scarica .....	P. 91		
Lampadina bruciata.....	P. 91		

### Il motorino di avviamento funziona ma il motore non si avvia

---


Controllare quanto segue:

- Controllare la corretta sequenza di avviamento del motore. ➤ P. 32
- Controllare che ci sia carburante nel serbatoio.
- Controllare se la spia guasti (MIL) dell'impianto PGM-FI è accesa.
  - ▶ Se la spia è accesa, contattare quanto prima il concessionario.

### Il motorino di avviamento non funziona

---

Controllare quanto segue:

- Controllare la corretta sequenza di avviamento del motore. ➤ P. 32
- Verificare che l'interruttore di arresto del motore sia in posizione  (Run). ➤ P. 29
- Controllare se un fusibile è bruciato. ➤ P. 95
- Controllare se i collegamenti della batteria sono allentati o se i terminali della batteria sono corrosi. ➤ P. 45, ➤ P. 55
- Controllare le condizioni della batteria. ➤ P. 91

Se il problema persiste, fare controllare la motocicletta presso il concessionario.

## Surriscaldamento (la spia alta temperatura liquido di raffreddamento è accesa)

Il motore si surriscalda quando si verifica quanto segue:

- La spia di alta temperatura del liquido di raffreddamento è accesa.
- L'accelerazione diventa blanda.

In tal caso, portarsi in sicurezza ai bordi della strada ed eseguire la seguente procedura.

Un alto regime minimo prolungato può causare l'accensione della spia alta temperatura liquido di raffreddamento.

### AVVERTIMENTO

Proseguire la guida con il motore surriscaldato può causare gravi danni al motore.

1. Spegnerne il motore con il commutatore di accensione, quindi portare il commutatore di accensione in posizione **I** (On).
2. Controllare che la ventola del radiatore funzioni, quindi portare il commutatore di accensione in posizione **O** (Off).

### Se la ventola non funziona:

Si è probabilmente verificato un guasto. Non avviare il motore. Portare la motocicletta presso il concessionario.

### Se la ventola funziona:

Lasciare raffreddare il motore con il commutatore di accensione in posizione **O** (Off).

3. Dopo che il motore si è raffreddato, controllare il tubo flessibile del radiatore e verificare se ci sono perdite. ➔ P. 62

### Se ci sono perdite:

Non avviare il motore. Portare la motocicletta presso il concessionario.

4. Controllare il livello del liquido di raffreddamento del serbatoio di riserva. ➔ P. 62  
▶ Aggiungere il refrigerante se necessario.
5. Se i controlli da 1 a 4 hanno esito positivo, è possibile proseguire la guida, ma controllare con attenzione la spia alta temperatura del liquido di raffreddamento.

### Spia guasti PGM-FI (Iniezione del carburante programmata) (MIL)

---

Se la spia si accende durante la guida, è possibile che il sistema PGM-FI. Ridurre la velocità e fare controllare quanto prima la motocicletta presso il concessionario.

### Indicatore ABS (sistema antibloccaggio dei freni)

---

#### CRF250LA

Se si verifica uno dei seguenti casi di funzionamento della spia, potrebbe essere presente un problema grave nell'ABS. Ridurre la velocità e fare controllare quanto prima la motocicletta dal concessionario.

- La spia si accende o inizia a lampeggiare durante la guida.

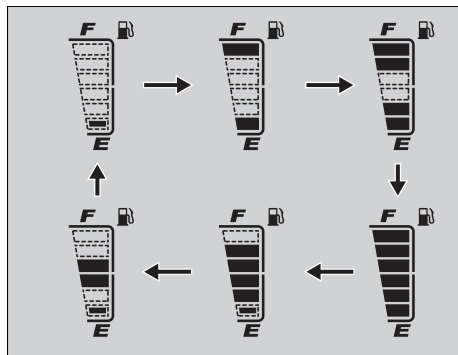
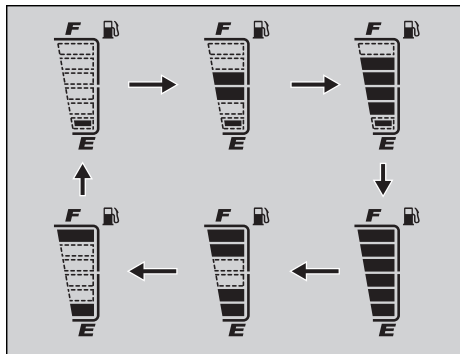
- La spia non si spegne a velocità superiori a 10 km/h.

Se la spia del sistema ABS rimane accesa, i freni continuano a funzionare nel modo tradizionale, ma senza la funzione antibloccaggio.

L'indicatore ABS può lampeggiare se viene ruotata la ruota posteriore con la motocicletta sollevata da terra. In tal caso, portare il commutatore di accensione in posizione **O** (Off), quindi riportarlo in posizione **I** (On). L'indicatore ABS si spegne quando la velocità raggiunge 30 km/h.

## Segnalazione indicatore livello carburante

Se si verifica un guasto nell'impianto di alimentazione, i segmenti vengono visualizzati come indicato in figura. In questo caso, contattare quanto prima il concessionario.



La riparazione di una foratura o la rimozione di una ruota richiedono attrezzi speciali ed esperienza tecnica. Consigliamo di fare eseguire questo tipo di intervento presso il concessionario. Dopo una riparazione di emergenza, fare controllare/sostituire lo pneumatico presso il concessionario.

### Riparazione e sostituzione della camera d'aria

---

Se una camera d'aria è forata o danneggiata sostituirla appena possibile. Una camera d'aria riparata potrebbe non essere affidabile quanto una camera d'aria nuova e potrebbe non funzionare correttamente durante la guida. Se è necessario eseguire una riparazione provvisoria con una toppa o con un sigillante in spray, guidare con cautela a velocità ridotta e far sostituire la camera d'aria prima di utilizzare nuovamente il veicolo. Ogniqualevolta la camera d'aria viene sostituita, lo pneumatico deve essere controllato con attenzione come descritto.

### **⚠ATTENZIONE**

Guidare la motocicletta con un una riparazione temporanea dello pneumatico o della camera d'aria può essere rischioso. Se la riparazione temporanea cede, è possibile essere coinvolti in un incidente con conseguenti lesioni gravi o letali.

Se si rende necessaria la guida con una riparazione temporanea dello pneumatico o della camera d'aria, guidare lentamente e con grande attenzione, senza superare i 50 km/h fino alla sostituzione dello pneumatico o della camera d'aria.

### Rimozione delle ruote

---

Seguire queste procedure se si rende necessaria la rimozione di una ruota in seguito ad una foratura.



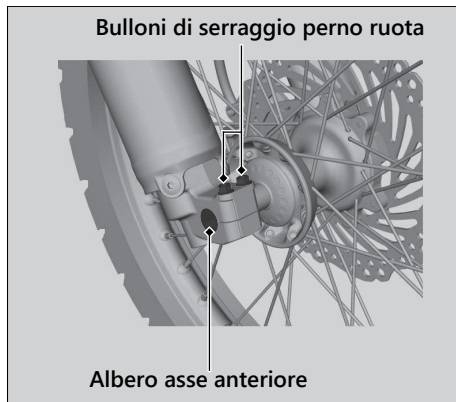
**CRF250LA**

Quando si rimuove e si installa la ruota, prestare attenzione a non danneggiare il sensore velocità ruota e la ruota fonica.

## I Ruota anteriore

### Rimozione

1. Appoggiare la motocicletta su una superficie solida e in piano.
2. Allentare i bulloni di serraggio del perno della ruota.
3. Allentare l'albero del perno ruota anteriore.
4. Sostenere saldamente la motocicletta e sollevare la ruota anteriore da terra con un supporto per la manutenzione o un ponte.
5. Rimuovere l'albero del perno ruota anteriore, i collari laterali e la ruota.
  - Evitare che grasso, olio e sporcizia vengano a contatto con le superfici del disco o delle pastiglie.
  - Non azionare la leva del freno dopo aver rimosso la pinza.



**Installazione**

1. Installare i collari laterali sulla ruota.
2. Sul lato destro, posizionare la ruota tra gli steli della forcella e inserire l'albero del perno ruota anteriore attraverso lo stelo destro della forcella e il mozzo della ruota.  
► Inserendo con cautela il disco del freno tra le pastiglie, evitare di graffiare queste ultime.

**AVVERTIMENTO**

Durante l'installazione di una ruota o di una pinza nella posizione originale, montare con cautela il disco del freno tra le pastiglie per evitare di graffiarle.

3. Serrare l'albero del perno ruota.

**Coppia:** 69 N·m (7,0 kgf·m)

4. Abbassare la ruota anteriore a terra.

5. Azionare ripetutamente la leva del freno. Quindi pompare ripetutamente sulla forcella.
6. Serrare il bullone del perno della ruota.

**Coppia:** 22 N·m (2,2 kgf·m)

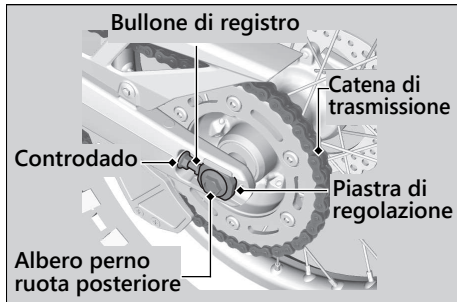
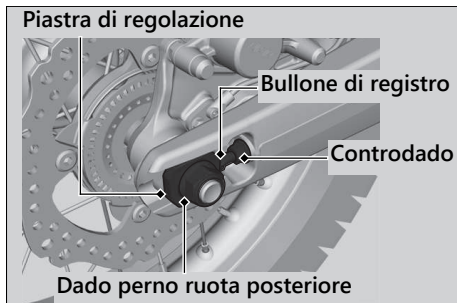
7. Sollevare nuovamente la ruota anteriore da terra e controllare che la ruota giri liberamente dopo aver rilasciato il freno.
8. Abbassare di nuovo la ruota anteriore a terra.

Se per l'installazione non è stata utilizzata una chiave dinamometrica, contattare il prima possibile il proprio concessionario per verificare se il montaggio è corretto. Un montaggio non corretto può causare una diminuzione della capacità frenante.

## ▮ Ruota posteriore

### Rimozione

1. Appoggiare la motocicletta su una superficie solida e in piano.
2. Sostenere saldamente la motocicletta e sollevare la ruota posteriore da terra con un cavalletto di sicurezza o un ponte.
3. Allentare il dado del perno ruota posteriore e i controdadi e ruotare i bulloni di registro in modo che la ruota posteriore possa essere portata completamente in avanti per ottenere il gioco massimo catena di trasmissione.
4. Rimuovere il dado del perno ruota posteriore.
5. Rimuovere la catena di trasmissione dall'ingranaggio condotto spingendo la ruota posteriore in avanti.
6. Rimuovere l'albero del perno ruota posteriore e le piastre di regolazione.



7. Rimuovere la staffa della pinza del freno, la ruota posteriore e i collari laterali.
  - Sostenere il gruppo pinza freno in modo che non rimanga sospeso al tubo flessibile del freno. Non torcere il tubo flessibile del freno.
  - Evitare che grasso, olio e sporcizia vengano a contatto con le superfici del disco o delle pastiglie.
  - Non premere il pedale del freno dopo aver rimosso la ruota.

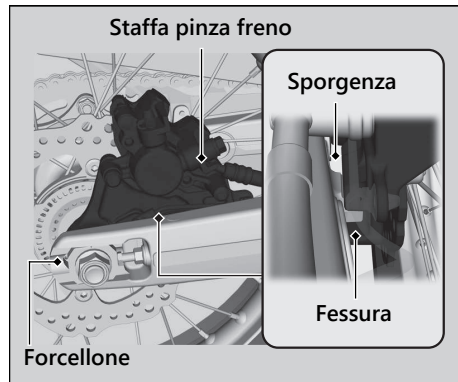
## Installazione

1. Per installare la ruota posteriore, invertire la procedura di rimozione.
  - Evitare che la pinza del freno graffi la ruota durante l'installazione.

### AVVERTIMENTO

Durante l'installazione di una ruota o di una pinza nella posizione originale, montare con cautela il disco del freno tra le pastiglie per evitare di graffiarle.

2. Verificare che la fessura sulla staffa della pinza del freno sia posizionata sulla sporgenza sul forcellone.



3. Registrare la catena di trasmissione.  
➤ P. 69
4. Installare e serrare il dado del perno ruota posteriore.

**Coppia:** 88 N·m (9,0 kgf·m)

5. Dopo aver installato la ruota, premere il pedale del freno più volte, quindi controllare che la ruota giri liberamente. Se il freno rimane incollato o se la ruota non gira liberamente, ricontrollare la ruota.

Se per l'installazione non è stata utilizzata una chiave dinamometrica, contattare il prima possibile il proprio concessionario per verificare se il montaggio è corretto. Un montaggio non corretto può causare una diminuzione della capacità frenante.



### Batteria completamente scarica

Caricare la batteria utilizzando un caricabatterie per motociclette.  
Rimuovere la batteria dalla motocicletta prima dell'operazione di carica.  
Non utilizzare un caricabatterie per automobili, in quanto può surriscaldare la batteria della motocicletta e causare danni permanenti. Se la batteria non si riprende dopo la ricarica, contattare il concessionario.

#### AVVERTIMENTO

Non è consigliato l'avviamento con ausilio di cavi utilizzando una batteria per automobili, in quanto può danneggiare l'impianto elettrico della motocicletta.

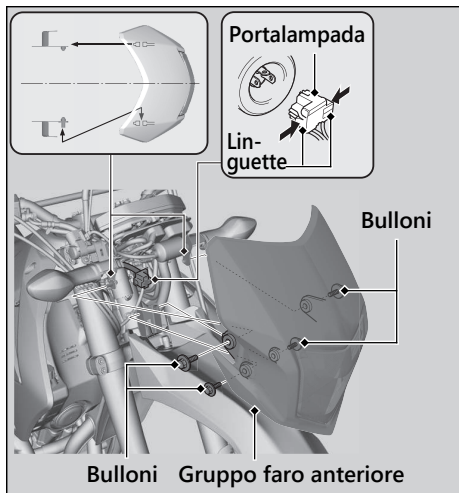
### Lampadina bruciata

Per sostituire una lampadina bruciata, seguire la procedura riportata di seguito.  
Portare il commutatore di accensione in posizione  (Off) o  (Lock).  
Lasciare raffreddare la lampadina prima di sostituirla.  
Non utilizzare lampadine diverse da quelle specificate.  
Controllare se la lampadina di ricambio funziona correttamente prima di mettersi alla guida.

Per la potenza della lampadina, vedere "Specifiche tecniche". ➤ P. 113

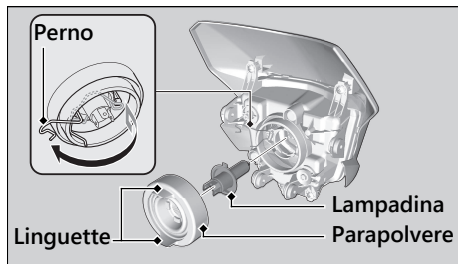
## ► Lampadina faro anteriore

1. Rimuovere i bulloni.
2. Rimuovere il gruppo faro anteriore.
3. Estrarre il portalampada premendo, nel contempo, le linguette.



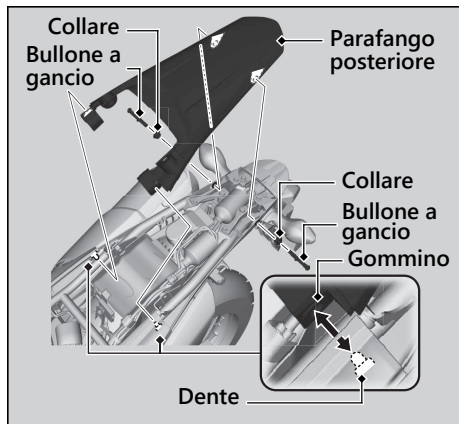
4. Rimuovere il parapolvere.
5. Premere il perno verso il basso ed estrarre la lampadina senza ruotarla.
6. Installare la nuova lampadina e i componenti eseguendo in ordine inverso la procedura utilizzata per la rimozione.  
► Installare il parapolvere con le sue linguette disposte verticalmente.

Non toccare con le dita la superficie di vetro. Se si tocca la lampadina a mani nude, ripulirla con un panno imbevuto di alcool.

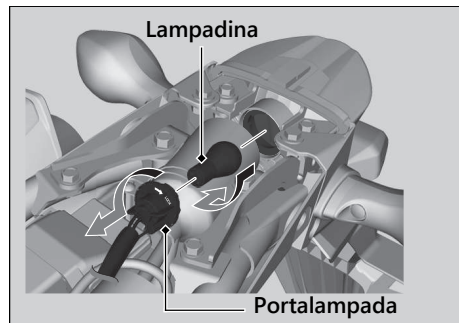


## I Lampadina luce di stop/luce di posizione posteriore

1. Rimuovere la sella. ► P. 56
2. Rimuovere i bulloni a gancio e i collari.
3. Rimuovere i denti dai gommini.
4. Rimuovere il parafrangente posteriore.



5. Ruotare il portalamadina in senso antiorario, quindi rimuoverlo.
6. Premere leggermente la lampadina e ruotarla in senso antiorario.
7. Installare la nuova lampadina e i componenti eseguendo in ordine inverso la procedura utilizzata per la rimozione.





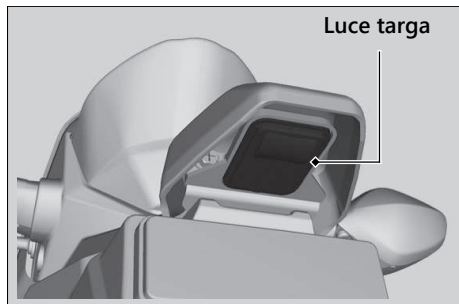
## Lampadina indicatori di direzione anteriori/posteriori

1. Rimuovere la vite.
2. Rimuovere il trasparente dell'indicatore di direzione.
3. Premere leggermente la lampadina e ruotarla in senso antiorario.



4. Installare la nuova lampadina e i componenti eseguendo in ordine inverso la procedura utilizzata per la rimozione.

## Luce targa



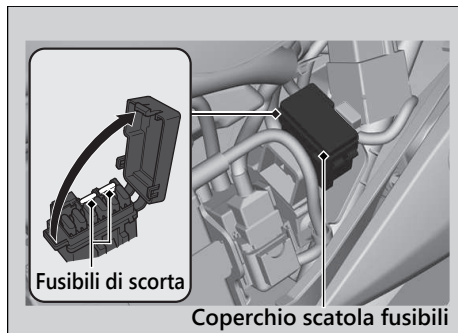
La luce della targa utilizza diversi LED. Se un LED non si accende, fare eseguire la riparazione presso il concessionario.

## Fusibile bruciato

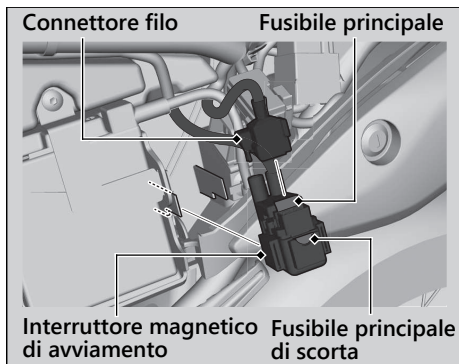
Prima di maneggiare i fusibili, vedere "Controllo e sostituzione dei fusibili". ➤ P. 46

### ■ Fusibili nella scatola fusibili

1. Rimuovere il coperchio lato sinistro.  
➤ P. 57
2. Aprire il coperchio della scatola fusibili.
3. Estrarre i fusibili uno alla volta con l'estrattore per fusibili nel kit attrezzi e controllare se ci sono fusibili bruciati. Sostituire sempre un fusibile bruciato con uno dello stesso amperaggio.
4. Chiudere il coperchio della scatola fusibili.
5. Installare la carenatura laterale sinistra.



## ► Fusibile principale

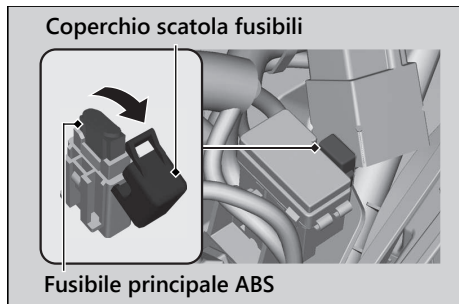


1. Rimuovere il coperchio lato sinistro.  
► P. 57
2. Estrarre l'interruttore magnetico di avviamento.
3. Scollegare il connettore del filo dell'interruttore magnetico di avviamento.
4. Estrarre il fusibile principale con l'estrattore per fusibili nel kit attrezzi e controllare se è bruciato.  
Sostituire sempre un fusibile bruciato con uno dello stesso amperaggio.  
► Il fusibile principale di scorta si trova nell'interruttore magnetico di avviamento.
5. Reinstallare i componenti nell'ordine inverso rispetto alla rimozione.

## I Fusibile ABS

CRF250LA

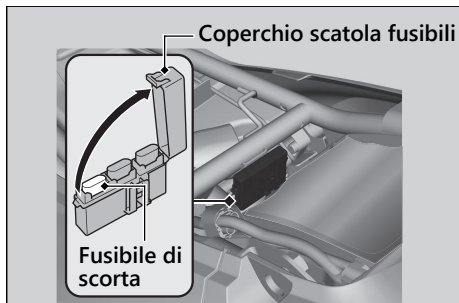
### Fusibile principale



1. Rimuovere il coperchio lato sinistro.  
► P. 57
2. Aprire il coperchio della scatola fusibili.
3. Estrarre il fusibile principale ABS con l'estrattore per fusibili nel kit attrezzi e controllare se è bruciato. Sostituire sempre un fusibile bruciato con uno dello stesso amperaggio.  
► Il fusibile principale di scorta si trova nella scatola fusibili. ► P. 95
4. Chiudere il coperchio della scatola fusibili.
5. Reinstallare il coperchio laterale sinistro.

CRF250LA

## Altri fusibili



1. Rimuovere la sella. ➔ P. 56
2. Aprire il coperchio della scatola fusibili.
3. Estrarre i fusibili uno alla volta con l'estrattore per fusibili nel kit attrezzi e controllare se ci sono fusibili bruciati. Sostituire sempre un fusibile bruciato con uno dello stesso amperaggio.
4. Chiudere il coperchio della scatola fusibili.
5. Reinstallare la sella.

### AVVERTIMENTO

Se un fusibile si brucia ripetutamente, è probabile che ci sia un problema di natura elettrica. Fare controllare la motocicletta presso il concessionario.

## Instabilità intermittente del motore in funzione

Se il filtro della pompa del carburante è ostruito, l'instabilità del motore in funzione si verificherà in modo intermittente durante la guida.

Anche se si verifica questo sintomo, è possibile proseguire la guida.

Se si verifica instabilità del motore anche con una quantità sufficiente di carburante, far controllare la motocicletta dal concessionario non appena possibile.

# Informazioni

Chiavi.....	P. 101
<b>Strumentazione, comandi e altre caratteristiche.....</b>	<b>P. 102</b>
<b>Prendersi cura della propria motocicletta.....</b>	<b>P. 103</b>
<b>Conservazione della motocicletta .....</b>	<b>P. 105</b>
<b>Trasporto della motocicletta .....</b>	<b>P. 106</b>
<b>Tu e l'ambiente .....</b>	<b>P. 107</b>
<b>Numeri di serie.....</b>	<b>P. 108</b>
<b>Carburanti contenenti alcool.....</b>	<b>P. 109</b>
<b>Catalizzatore .....</b>	<b>P. 110</b>

# Chiavi

## Chiave di accensione

Annotare il codice della chiave fornito con la targhetta del codice della chiave e trascriverlo in questo manuale. Conservare la chiave di scorta in un luogo sicuro.

Per duplicare la chiave, consegnare la chiave di scorta o il codice della chiave al proprio concessionario.

In caso di smarrimento di tutte le chiavi o se i codici non sono più recuperabili, il gruppo commutatore di accensione dovrà essere rimosso dal concessionario per individuare il codice della chiave.

Un portachiavi metallico può danneggiare la zona intorno al commutatore di accensione.



## Strumentazione, comandi e altre caratteristiche

### Commutatore di accensione

Se il commutatore di accensione viene lasciato in posizione **I** (On) a motore spento, la batteria si scaricherà.

Non girare la chiave durante la guida.

### Interruttore di arresto del motore

Utilizzare l'interruttore di spegnimento motore solo in caso di emergenza. Se l'interruttore di spegnimento motore viene utilizzato durante la guida, il motore si spegnerà improvvisamente, pregiudicando la sicurezza di guida.

Se è necessario spegnere il motore utilizzando l'interruttore di arresto del motore, portare prima il commutatore di accensione in posizione **O** (Off). altrimenti la batteria si scaricherà.

### Contachilometri totale

Se l'indicazione sul contachilometri totale supera 999,999, il display continuerà a indicare 999,999.

### Contachilometri parziale

I contachilometri parziali A e B ritornano a 0.0 quando l'indicazione supera 9,999.9.

### Borsa portadocumenti

Il manuale d'uso e la documentazione relativa a immatricolazione e assicurazione del mezzo possono essere riposti nella borsa portadocumenti che si trova sotto la sella.

### Impianto di esclusione accensione

Un sensore angolo di inclinazione arresta automaticamente il motore e la pompa carburante se la motocicletta cade a terra. Per azzerare il sensore, portare il commutatore di accensione in posizione **O** (Off), quindi in posizione **I** (On) prima di riavviare il motore.

## Prendersi cura della propria motocicletta

Una pulizia e una lucidatura frequenti sono importanti per garantire la durata del proprio veicolo Honda nel tempo. Una motocicletta pulita consente di individuare meglio eventuali problemi. In particolare, acqua e sale marino utilizzati per prevenire la formazione di ghiaccio sulle strade favoriscono fenomeni di corrosione. Lavare sempre accuratamente la motocicletta dopo aver guidato lungo strade costiere o trattate con sale.

### Lavaggio

Lasciare raffreddare il motore, il terminale di scarico, i freni e le altre parti calde prima provvedere al lavaggio.

1. Con un tubo da giardino a bassa pressione, sciacquare accuratamente la motocicletta per rimuovere lo sporco non aderente.
2. Se necessario, rimuovere lo sporco servendosi di una spugna o di uno straccio morbido e un detergente delicato.
  - ▶ Pulire il trasparente del faro, i pannelli e altri componenti in plastica prestando particolare attenzione a non graffiarli.

Evitare di dirigere il getto d'acqua verso il filtro aria, il terminale di scarico e i componenti elettrici.

3. Sciacquare accuratamente la motocicletta con abbondante acqua e asciugare con un panno morbido e pulito.
4. Una volta asciugata, lubrificare i componenti mobili della motocicletta.
  - ▶ Accertarsi di non versare lubrificante sui freni o sui pneumatici. I dischi, le pastiglie, il tamburo e le ganasce del freno contaminati con olio subiscono una notevole riduzione in termini di efficacia frenante e potrebbero quindi provocare incidenti.
5. Al termine del lavaggio e dell'asciugatura della motocicletta, lubrificare immediatamente la catena di trasmissione.
6. Applicare uno strato di cera per prevenire fenomeni di corrosione.
  - ▶ Evitare l'uso di prodotti contenenti detersivi aggressivi o solventi chimici. Questi prodotti potrebbero danneggiare i componenti in metallo, plastica o la verniciatura della motocicletta. Tenere la cera lontana da pneumatici e freni.
  - ▶ Se la motocicletta è dotata di componenti con vernice opaca, non applicarvi lo strato di cera.

### Precauzioni relative al lavaggio

Quando si esegue il lavaggio del veicolo, seguire queste linee guida:

- Non utilizzare sistemi di lavaggio ad alta pressione:
  - ▶ L'utilizzo di idropultrici ad alta pressione potrebbe danneggiare i componenti mobili e quelli elettrici compromettendone il funzionamento.
  - ▶ L'eventuale acqua presente nella presa d'aria potrebbe essere convogliata all'interno del corpo farfallato e/o entrare nel filtro aria.
- Non dirigere il getto d'acqua verso il terminale di scarico:
  - ▶ La presenza di acqua nel terminale di scarico potrebbe impedire l'avviamento e favorire la formazione di ruggine al suo interno.
- Asciugare i freni:
  - ▶ La presenza di acqua riduce l'efficacia frenante. Dopo il lavaggio, azionare più volte i freni durante la guida a bassa velocità per fare in modo che si asciughino.
- Evitare di dirigere il getto d'acqua sotto la sella:
  - ▶ La presenza di acqua nel vano sottosella potrebbe danneggiare i documenti e altri oggetti qui riposti.

- Non dirigere il getto d'acqua verso il filtro aria:
  - ▶ La presenza di acqua nel filtro aria potrebbe impedire al motore di avviarsi.
- Non dirigere getti d'acqua vicino al faro:
  - ▶ L'eventuale condensa presente all'interno del faro dovrebbe dissiparsi dopo alcuni minuti di funzionamento del motore.
- Non utilizzare cera o prodotti lucidanti sulle superfici a vernice opaca:
  - ▶ Usare un panno morbido o una spugna, acqua abbondante e un detergente delicato per pulire le superfici a vernice opaca. Asciugare con un panno morbido e pulito.

### Componenti in alluminio

A contatto con sporco, fango o sale da spargere, l'alluminio si corrode. Pulire regolarmente i componenti in alluminio e seguire queste linee guida per evitare graffi:

- Non utilizzare spazzole con setole dure, lana d'acciaio o detersivi contenenti abrasivi.
- Evitare di salire o urtare contro marciapiedi.

## Pannelli

Seguire queste linee guida per evitare graffi e macchie:

- Lavare delicatamente con una spugna morbida e abbondante acqua.
- Per rimuovere le macchie più resistenti, utilizzare un detergente diluito e risciacquare accuratamente con abbondante acqua.
- Non versare benzina, liquido freni o detergenti sulla strumentazione, sui pannelli o sul faro anteriore.

## Tubo di scarico e terminale di scarico

Se il collettore di scarico e il terminale di scarico sono verniciati, non utilizzare detergenti abrasivi reperibili in commercio. Utilizzare un detergente neutro per pulire la superficie verniciata sul collettore di scarico e il terminale di scarico. Se non si è sicuri che il collettore di scarico e il terminale di scarico siano verniciati, contattare il concessionario.

## Conservazione della motocicletta

Se la motocicletta viene conservata all'aperto, è opportuno valutare l'utilizzo di un telo coprimoto integrale.

Se si prevede di non guidare per un periodo di tempo prolungato, rispettare queste linee guida:

- Lavare la motocicletta e lucidare tutte le superfici verniciate (eccetto quelle rifinite con vernice opaca). Trattare i componenti cromati con olio antiruggine.
- Lubrificare la catena di trasmissione. ➡ P. 49
- Sostenere la motocicletta con un cavalletto di sicurezza per la manutenzione e posizionarla in modo da sollevare le ruote da terra.
- Dopo la pioggia, rimuovere il telo coprimoto e fare asciugare la motocicletta.
- Rimuovere la batteria (➡ P. 55) per evitare di scaricarla. Caricare la batteria in una zona ombreggiata e ben ventilata.
  - ▶ Se la batteria non viene rimossa, scollegare il terminale negativo ⊖ per evitare di scaricarla.

## Trasporto della motocicletta

Prima di riutilizzare la motocicletta, controllare tutti i componenti specificati nel programma di manutenzione.

## Trasporto della motocicletta

In caso di trasporto, caricare la motocicletta su un rimorchio per moto oppure su un mezzo o un rimorchio a pianale dotato di rampa di caricamento o piattaforma di sollevamento, nonché di cinghie di fissaggio. Non tentare mai di trainare la motocicletta con una o entrambe le ruote a terra.

### AVVERTIMENTO

Il traino della motocicletta potrebbe causare gravi danni alla trasmissione.

## Tu e l'ambiente

Essere proprietario e guidare una motocicletta può essere divertente, ma tutti dobbiamo fare la nostra parte per proteggere l'ambiente.

### Scegliere detergenti a basso impatto ambientale

Lavare la motocicletta utilizzando un detergente biodegradabile. Non utilizzare detergenti in spray contenenti clorofluorocarburi (CFC), che contribuiscono ad assottigliare lo strato di ozono atmosferico.

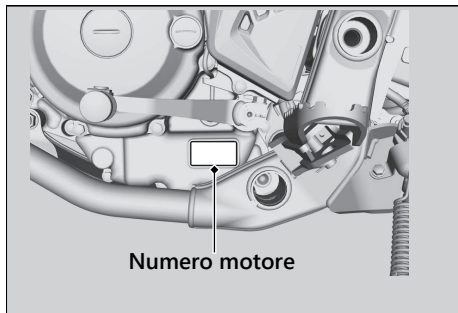
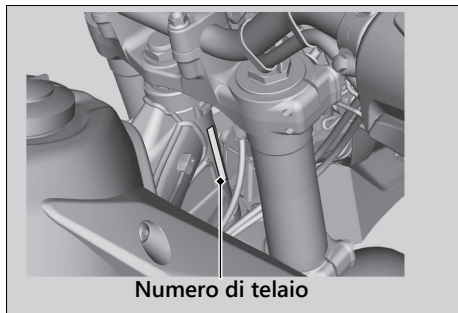
### Riciclare i materiali di scarto

Raccogliere l'olio e altri materiali di scarto tossici in appositi contenitori di raccolta e smaltirli presso un centro di riciclaggio. Contattare l'ufficio dei lavori pubblici o l'ufficio per la tutela ambientale di zona o regionale per individuare il centro di riciclaggio più vicino e richiedere informazioni per il corretto smaltimento dei materiali di scarto non riciclabili. Non gettare l'olio esausto nella spazzatura, non versarlo in un canale di scolo o nel terreno. L'olio esausto, la benzina, il liquido di raffreddamento e i solventi contengono sostanze tossiche che potrebbero comportare rischi per la salute degli operatori ecologici e contaminare acqua, laghi, fiumi e oceani.

## Numeri di serie

I numeri di serie di telaio e motore identificano la motocicletta in modo univoco e sono necessari per l'immatricolazione. Potrebbero essere necessari anche per l'eventuale ordinazione di parti di ricambio.

Questi numeri devono essere annotati e conservati in un luogo sicuro.



## Carburanti contenenti alcool

In alcuni Paesi, sono in commercio carburanti a base di alcool che consentono di ridurre le emissioni e di rispettare le normative antinquinamento. Se si prevede di utilizzare un carburante a base di alcool, verificare che si tratti di carburante senza piombo e con il numero di ottano minimo richiesto.

Le seguenti miscele possono essere utilizzate con la motocicletta:

- Etanolo (alcool etilico) fino al 10% di volume.
  - ▶ La benzina contenente etanolo può essere commercializzata con il nome di Gasohol.

L'utilizzo di benzina contenente più del 10% di etanolo potrebbe:

- Danneggiare la verniciatura del serbatoio del carburante.
- Danneggiare i tubi in plastica della tubazione del carburante.
- Provocare la corrosione del serbatoio del carburante.
- Causare problemi di prestazioni.

### AVVERTIMENTO

L'utilizzo di miscele contenenti percentuali superiori ai valori ammessi potrebbe danneggiare i componenti in metallo, gomma o plastica dell'impianto di alimentazione.

Se si notano sintomi operativi o problemi di prestazioni indesiderabili, cambiare marca di benzina.



## Catalizzatore

Questa motocicletta è dotata di due convertitori catalitici a tre vie. Il catalizzatore contiene metalli preziosi che agiscono come elementi catalizzatori innescando reazioni chimiche ad alta temperatura per convertire gli idrocarburi (HC), il monossido di carbonio (CO) e gli ossidi di azoto (NOx) dei gas di scarico in composti meno nocivi.

Un catalizzatore difettoso contribuisce all'inquinamento atmosferico e può compromettere le prestazioni del motore. Nel caso sia necessario sostituire il catalizzatore, utilizzare un componente di ricambio Honda o un prodotto equivalente.

Seguire queste linee guida per proteggere i catalizzatori della motocicletta.

- Utilizzare sempre carburante senza piombo. L'utilizzo di carburante con piombo danneggia i catalizzatori.
- Mantenere il motore in buone condizioni di funzionamento.
- Fare controllare la motocicletta presso il concessionario se si verificano accensioni irregolari, ritorno di fiamma, stallo o funzionamento irregolare del motore. In questo caso, interrompere la guida e spegnere il motore.

# Specifiche tecniche

## ■ Componenti principali

Lunghezza totale	2.195 mm
Larghezza totale	815 mm
Altezza totale	1.195 mm
Interasse	1.445 mm
Distanza minima da terra	255 mm
Inclinazione piantone dello sterzo	27° 35'
Avancorsa	113 mm
Peso in ordine di marcia	<b>CRF250L</b> 144 kg <b>CRF250LA</b> 146 kg
Carico massimo *1	159 kg
Peso massimo bagaglio *2	4,5 kg
Numero passeggeri	Guidatore e 1 passeggero
Raggio minimo di sterzata	2,30 m
Cilindrata	250 cm <sup>3</sup>
Alesaggio x corsa	76,0 x 55,0 mm
Rapporto di compressione	10,7:1
Carburante	Benzina senza piombo Consigliato: RON 91 o superiore
Carburante contenente alcool	ETANOLO fino al 10% di volume

Capacità serbatoio	7,8 L
Batteria	YTZ8V 12 V-7,0 Ah (10 HR) / 7,4 Ah (20 HR)
	1a 3,333
	2a 2,117
Rapporti del cambio	3a 1,571
	4a 1,304
	5th 1,103
	6th 0,967
Rapporto di riduzione (primaria/finale)	2,807 / 2,857

\*1 : Inclusi guidatore, passeggero, tutti i bagagli e gli accessori.

\*2 : Incluso il peso del bagaglio e degli accessori aggiunti.

### ■ Dati di manutenzione

Dimensioni pneumatico	Anteriore	3,00-21 51P	
	Posteriore	120/80-18M/C 62P	
Tipo di pneumatico	A struttura diagonale, con camera d'aria		
Pneumatici raccomandati	Anteriore	IRC GP-21F Z	
	Posteriore	IRC GP-22R	
Categoria d'uso pneumatici *1	Normale	Non consentito	
	Speciale	Non consentito	
	Neve *2 (Contrassegno DP sulla protezione laterale dello pneumatico)	Consentito	
	Ciclomotore	Non consentito	
Pressione pneumatici	Anteriore	150 kPa (1,50 kgf/cm <sup>2</sup> )	
	Posteriore	150 kPa (1,50 kgf/cm <sup>2</sup> )	
Altezza minima battistrada	Anteriore	3,0 mm	
	Posteriore	3,0 mm	
Candela	(standard)	SIMR8A9 (NGK)	
Distanza tra gli elettrodi	(non regolabile)	0,8 - 0,9 mm	
Regime minimo	1.450 ± 100 giri/min		
Olio motore consigliato	Olio per motori a 4 tempi Honda, Classificazione di servizio API SG o superiore, ad eccezione dell'olio contrassegnato come a risparmio energetico o a conservazione di risorse, SAE 10W-30, Standard JASO T 903 MA		

Capacità olio motore	Dopo lo svuotamento	1,4 L
	Dopo lo scarico e il cambio del filtro	1,5 L
	Dopo lo smontaggio	1,8 L
Liquido freni consigliato	Liquido freni Honda DOT 3 o DOT 4	
Capacità impianto di raffreddamento	1,02 L	
Liquido di raffreddamento raccomandato	Liquido di raffreddamento Pro Honda HP	
Gioco catena di trasmissione	25 - 35 mm	
Lubrificante per catene di trasmissione consigliato	Lubrificante per catene di trasmissione progettato specificamente per catene con O-ring. Se non è disponibile, utilizzare olio per ingranaggi SAE 80 o 90.	
Catena di trasmissione standard	DID 520VF	
	N. maglie	106
Dimensioni ingranaggi standard	Ingranaggio conduttore	14T
	Corona	40T

\*1: Normativa UE

\*2: Non include solo la neve, ma anche DP (Dual Purpose, doppia funzione), M+S, MS, M&S (Mud and Snow, neve e fango).

## ■ Lampadine

Faro	12 V-60 / 55 W
Luce di stop / luce di posizione posteriore	12 V-21 / 5 W
Indicatore di direzione / luce di posizione anteriore	12 V-21 / 5 W × 2
Indicatore di direzione posteriore	12 V-21 W × 2
Luce targa	LED

## ■ Fusibili

Fusibile principale	30 A
Altro fusibile	<b>CRF250L</b> 10 A, 5 A
	<b>CRF250LA</b> 30 A, 10 A, 5 A

## ■ Specifiche di serraggio

Bullone a gancio	21 N-m (2,1 kgf-m)
Vite di scarico dell'olio motore	24 N-m (2,4 kgf-m)
Bullone del coperchio del filtro dell'olio	10 N-m (1,0 kgf-m)
Albero asse anteriore	69 N-m (7,0 kgf-m)
Bullone di serraggio perno ruota anteriore	22 N-m (2,2 kgf-m)
Dado perno ruota posteriore	88 N-m (9,0 kgf-m)
Dado di bloccaggio del registro catena di trasmissione	27 N-m (2,8 kgf-m)

## A

Abbigliamento protettivo.....	12
ABS (sistema frenante antibloccaggio) .....	14
Acceleratore .....	77
Accessori .....	17
Avviamento del motore .....	32

## B

Batteria.....	45, 55
Benzina .....	34
Bloccasterzo .....	30

## C

Cambio delle marce .....	33
Specifiche tecniche.....	111
<b>Carburante</b>	
Capacità serbatoio.....	34
Consigliato .....	34
Indicatore .....	23
<b>Catena di trasmissione</b> .....	48, 68
<b>Cavalletto laterale</b> .....	67
<b>Chiave di accensione</b> .....	101
<b>Chiavi</b> .....	101
<b>Commutatore di accensione</b> .....	29, 102

## Conservazione

Apparecchiature .....	35
-----------------------	----

## Consigliato

Carburante .....	34
Olio .....	47
Olio motore .....	47, 58
Refrigerante .....	49

<b>Contachilometri parziale</b> .....	23, 102
---------------------------------------	---------

<b>Contachilometri totale</b> .....	23, 102
-------------------------------------	---------

<b>Contagiri</b> .....	22
------------------------	----

## D

<b>Devioluci</b> .....	28
------------------------	----

<b>Diagnostica</b> .....	80
--------------------------	----

## E

<b>Etichetta colori</b> .....	44
-------------------------------	----

<b>Etichette</b> .....	7
------------------------	---

<b>Etichette con simboli</b> .....	7
------------------------------------	---

## F

<b>Filtro aria</b> .....	53
--------------------------	----

<b>Frenata</b> .....	14
----------------------	----

## **Freni**

Liquido .....	48, 64, 112
Usura pastiglie.....	65

## **Frizione**

Gioco .....	75
-------------	----

<b>Fusibili</b> .....	46, 95
-----------------------	--------

## **G**

<b>Gasolina (Gasohol)</b> .....	109
---------------------------------	-----

<b>Guasto elettrico</b> .....	91
-------------------------------	----

## **I**

### **Impianto di esclusione accensione**

Sensore angolo di inclinazione.....	102
-------------------------------------	-----

<b>Incidente</b> .....	5
------------------------	---

<b>Interruttore ABS posteriore</b> .....	29
--	----

<b>Interruttore indicatori di direzione</b> .....	28
---	----

<b>Interruttore luce di stop</b> .....	66
--	----

<b>Interruttore luci di emergenza</b> .....	28
---	----

<b>Interruttori</b> .....	28
---------------------------	----

## **L**

### **Lampadina**

Faro.....	92
-----------	----

Indicatore di direzione.....	94
------------------------------	----

Luce di stop/luce di posizione posteriore.....	93
--	----

Luce targa .....	94
------------------	----

<b>Lavaggio</b> .....	103
-----------------------	-----

<b>Limite di peso</b> .....	19, 111
-----------------------------	---------

<b>Limite di peso massimo</b> .....	19
-------------------------------------	----

<b>Limiti di carico</b> .....	19
-------------------------------	----

<b>Linee guida relative al carico</b> .....	19
---	----

<b>Linee guida relative alla sicurezza</b> .....	3
--	---

## **M**

### **Manutenzione**

Elementi essenziali .....	42
---------------------------	----

Importanza.....	38
-----------------	----

Programma.....	39
----------------	----

Sicurezza .....	38
-----------------	----

<b>Memorizzazione in corso</b> .....	105
--------------------------------------	-----

<b>Modifiche</b> .....	17
------------------------	----

**Motore**

Avviamento.....	32
Filtro olio.....	60
Interruttore di spegnimento.....	29, 102
Non si avvia.....	81
Numero.....	108
Olio.....	47, 58
Regime minimo.....	40
Arresto.....	102
Surriscaldamento.....	82

<b>Motore ingolfato.....</b>	<b>32</b>
------------------------------	-----------

**N**

<b>Numeri di serie.....</b>	<b>108</b>
<b>Numero di telaio.....</b>	<b>108</b>

**O****Olio**

Motore.....	47, 58
-------------	--------

<b>Orientamento dei fari.....</b>	<b>79</b>
-----------------------------------	-----------

<b>Orologio.....</b>	<b>23</b>
----------------------	-----------

**P**

<b>Parcheggio.....</b>	<b>15</b>
------------------------	-----------

<b>Pattino catena di trasmissione.....</b>	<b>72</b>
--	-----------

**Pneumatici**

Foratura.....	85
Pressione dell'aria.....	50
Sostituzione.....	50, 85

<b>Portacasco.....</b>	<b>35</b>
------------------------	-----------

<b>Precauzioni relative alla sicurezza.....</b>	<b>12</b>
---	-----------

<b>Precauzioni relative alla guida.....</b>	<b>13</b>
---	-----------

<b>Prendersi cura della propria motocicletta....</b>	<b>103</b>
--	------------

<b>Pulsante del clacson.....</b>	<b>28</b>
----------------------------------	-----------

<b>Pulsante di avviamento.....</b>	<b>29</b>
------------------------------------	-----------

**R**

<b>Refrigerante.....</b>	<b>62</b>
--------------------------	-----------

<b>Rifornimento.....</b>	<b>34</b>
--------------------------	-----------

**Vano sottosella**

Kit attrezzi.....	36
Manuale d'uso e manutenzione.....	36

**Rimozione**

Batteria.....	55
Coperchio laterale sinistro.....	57
Sella.....	56

## **Ruote**

Rimozione lato anteriore .....	86
Rimozione lato posteriore.....	88
Rims & Spokes .....	73

## **S**

Sfiato basamento.....	78
Spegnimento del motore .....	102
Spia abbaglianti .....	27
Indicatore ABS (sistema antibloccaggio dei freni) .....	27, 83
Spia alta temperatura liquido di raffreddamento motore .....	27, 82
Spia carburante .....	23
Spia di folle.....	26
Spia guasti (MIL) impianto PGM-FI (iniezione programmata del carburante) .....	26, 83
Spia sistema antibloccaggio dei freni (ABS) OFF .....	26
Spie.....	26
Spie indicatori di direzione.....	27
Strumentazione, comandi e altre caratteristiche.....	102
Surriscaldamento .....	82

## **T**

Tachimetro .....	23
Trasporto .....	106

## **U**

Ubicazione componenti .....	20
-----------------------------	----



